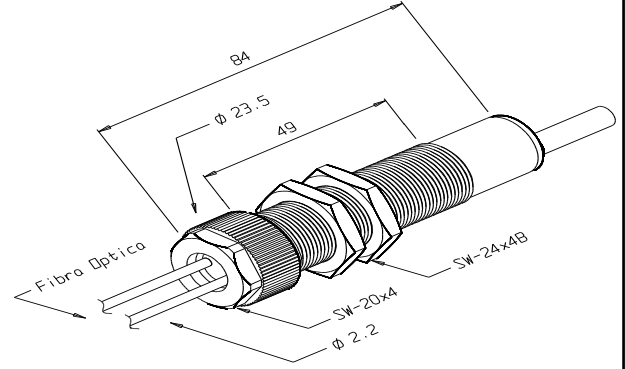
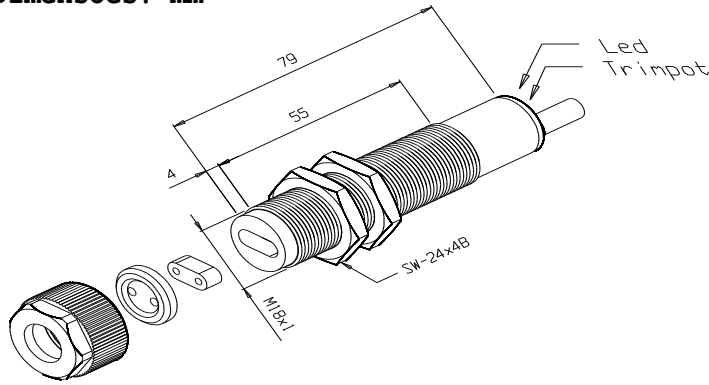


Dimensões: mm



Tipo de Sensor.....	Sensor de Proximidade Fotoelétrico
Número de Identificação.....	06.441.4966/000
Formato.....	Tubular
Tipo de Emissão de Luz.....	Vermelho (660nm)
Tipo de Sensoreamento.....	Através de fibra-óptica
Distância Sensora Nominal (Sn).....	25mm - fibra difusa / 100mm - fibra barreira
Zona Morta/Cega (blind zone).....	1mm - fibra difusa / 0mm - fibra barreira
Ajuste de Distância/Sensibilidade.....	Potenciômetro de 15 Voltas na Traseira do Sensor
Faixa da Distância Sensora.....	5 a 25mm (fibra difusa) / 20 a 100mm (fibra barreira)
Dimensões do Menor Objeto Detectável.....	Ø 0,1mm (fibra difusa) / Ø 1mm (fibra barreira)
Alvo Padrão.....	Papel Branco 100x100mm (reflectividade 90%) fibra D.
Histerese.....	3% ~ 25% x Sr
Repetibilidade.....	≤ 10% x Sr
Diâmetro do Sensor.....	18 mm (c/ rosca de fixação M18x1)
Tipo de Invólucro.....	Metálico
Material do Invólucro.....	Latão Niquelado
Tipo de Conexão Elétrica.....	2m de Cabo PVC Ø5,0mm, 4 Vias, 24AWG (0,25mm ²)
Faixa da Tensão de Alimentação.....	10 a 30Vcc (ondulação incluída nos limites)
Ondulação da Tensão de Alimentação (pico a pico).....	≤ 10%
Corrente de Consumo sem Carga.....	≤ 15 mA
Tipo de Chaveamento.....	C.C. 4Fios PNP
Função de Saída.....	Reversível (fio PR = light on; fio BR = dark on)
Capacidade de Carga.....	≤ 200mA
Corrente Residual na Carga.....	≤ 100uA
Capacitância de Carga Permitida.....	≤ 0,1uF
Queda de Tensão na Saída (c/ carga máxima).....	≤ 2,5V
Frequência Máxima de Chaveamento.....	100Hz
Tempo de Resposta no Acionamento (Ton).....	≤ 5ms
Tempo de Resposta no Desacionamento (Toff).....	≤ 5ms
Retardo do Estado de Prontidão (start-up delay).....	≤ 100ms
Proteção Contra Transientes.....	Sim
Proteção Contra Inversão de Polaridade.....	Sim
Proteção Contra Inversão Total dos Fios.....	Sim
Proteção Contra Curto-Circuito na Carga.....	Sim
Classe de Proteção.....	IP-65
LED de indicação.....	Vermelho (detecção do objeto)
Temperatura de Operação.....	0°C a +60°C
Umidade Relativa do Ar (sem condensação).....	35% a 85%
Intensidade Máxima da Luz Ambiente.....	≤ 3000 lux (lâmp. incandescente) ou 10000lux (solar)
Esquema de Ligação.....	

