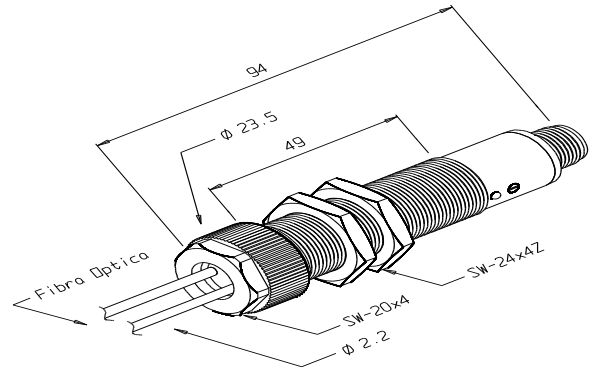
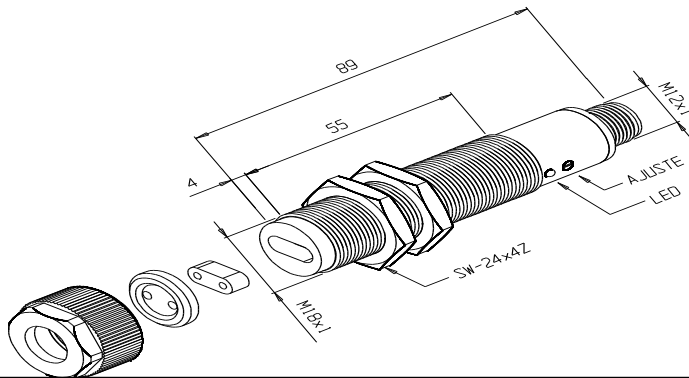
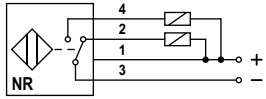


Dimensões: mm



|   |  |
|---|--|
| Tipo de Sensor.....                                   | Sensor de Proximidade Fotoelétrico   |
| Número de Identificação.....                          | 06.441.5005/000  |
| Formato.....  | Tubular  |
| Tipo de Emissão de Luz.....                           | Vermelho (660nm)   |
| Tipo de Sensoreamento.....                            | Através de fibra-óptica  |
| Distância Sensora Nominal (Sn).....                   | 25mm - fibra difusa / 100mm - fibra barreira   |
| Zona Morta/Cega (blind zone).....                     | 1mm - fibra difusa / 0mm - fibra barreira  |
| Ajuste de Distância/Sensibilidade.....                | Potenciômetro de 15 Voltas na Lateral do Sensor                                      |
| Faixa da Distância Sensora.....                       | 5 a 25mm (fibra difusa) / 20 a 100mm (fibra barreira)                                |
| Dimensões do Menor Objeto Detectável.....             | Ø 0,1mm (fibra difusa) / Ø 1mm (fibra barreira)                                      |
| Alvo Padrão.....                                      | Papel Branco 100x100mm (reflectividade 90%) fibra D.                                 |
| Histerese.....  | 3% ~ 25% x Sr  |
| Repetibilidade.....                                   | ≤ 10% x Sr   |
| Diâmetro do Sensor.....                               | 18mm (c/ rosca de fixação M18x1)   |
| Tipo de Invólucro.....                                | Metálico   |
| Material do Invólucro.....                            | Latão Niquelado  |
| Tipo de Conexão Elétrica.....                         | Conector DIN M12 4 Pinos Macho   |
| Faixa da Tensão de Alimentação.....                   | 10 a 30Vcc (ondulação incluída nos limites)  |
| Ondulação da Tensão de Alimentação (pico a pico)..... | ≤ 10%  |
| Corrente de Consumo sem Carga.....                    | ≤ 15mA   |
| Tipo de Chaveamento.....                              | C.C. 4Fios NPN   |
| Função de Saída.....                                  | Reversível (fio PR = light on; fio BR = dark on)                                     |
| Capacidade de Carga.....                              | ≤ 200mA  |
| Corrente Residual na Carga.....                       | ≤ 100uA  |
| Capacitância de Carga Permitida.....                  | ≤ 0,1uF  |
| Queda de Tensão na Saída (c/ carga máxima).....       | ≤ 2,5V   |
| Frequência Máxima de Chaveamento.....                 | 100Hz  |
| Tempo de Resposta no Acionamento (Ton).....           | ≤ 5ms  |
| Tempo de Resposta no Desacionamento (Toff).....       | ≤ 5ms  |
| Retardo do Estado de Prontidão (start-up delay).....  | ≤ 100ms  |
| Proteção Contra Transientes.....                      | Sim  |
| Proteção Contra Inversão de Polaridade.....           | Sim  |
| Proteção Contra Inversão Total dos Fios.....          | Sim  |
| Proteção Contra Curto-Circuito na Carga.....          | Sim  |
| Classe de Proteção.....                               | IP-65  |
| LED de indicação.....                                 | Vermelho (detecção do objeto)  |
| Temperatura de Operação.....                          | 0°C a +60°C  |
| Umidade Relativa do Ar (sem condensação).....         | 35% a 85%  |
| Intensidade Máxima da Luz Ambiente.....               | ≤ 3000lux (lâmp. incandescente) ou 10000lux (solar)                                  |
| Esquema de Ligação.....                               |  |