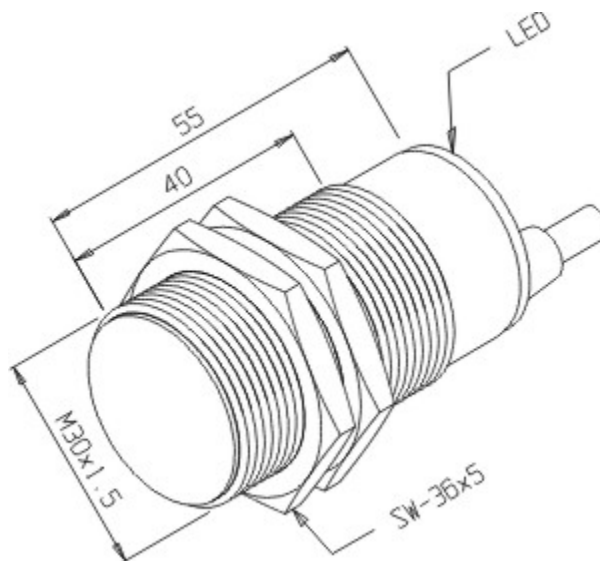


IB-10P-30CA-PF/XL

Desenho Mecânico :



Categoria :

Subcategoria :

Status :

Tipo De Produto :

Part Number :

Formato :

Tipo De Montagem :

Tipo De Sensoramento :

Material Da Face Sensora :

Distância Sensora :

Tolerância Da Distância :

Alvo Padrão :

Histerese :

Repetibilidade :

Diâmetro Do Sensor :

Invólucro :

Tipo De Invólucro :

Material Do Invólucro :

Tipo De Conexão Elétrica :

Classe De Proteção :

Tensão De Alimentação :

Ripple Máximo Da Fonte :

Tipo De Chaveamento :

Função De Saída :

Sensores

Sensor Indutivo Tubular Vdc 3 ou 4 fios

Ativo

Sensor de Proximidade Indutivo

01.331.6804/000

Tubular

Embutida

Detecta Metais

Plástico ABS

10 mm

$\pm 10\%$

Chapa de ferro 30 x 30 x 1 mm

1% ~ 15% . Sr

$\leq 10\%$. Sr

M30x1,5

Plástico

CA

Plástico ABS

Cabo

IP - 67

10 a 30Vcc

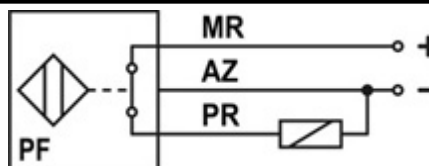
$\leq 10\%$

C.C. 3/4Fios PNP

Normal Fechada

Capacidade De Carga :	$RL \geq 120R$ sem proteção para curto-circuito
Corrente Residual :	$\leq 10 \mu A$
Corrente De Consumo Com Saída Desacionada :	$\leq 12 \text{ mA}$
Corrente De Consumo Com Saída Acionada :	$\leq 18 \text{ mA}$
Queda De Tensão Na Saída :	$\leq 0,8 \text{ V}$
Frequência Máxima De Chaveamento :	300 Hz
Proteção Contra Transientes :	Sim
Proteção Contra Inversão De Polaridade :	Sim
Proteção Contra Curto-Circuito Na Carga :	Não
Led De Indicação :	Sim (vermelho: saída)
Temperatura De Operação :	$-25^{\circ}C$ a $+70^{\circ}C$

Esquema de Ligação :



Reservamo-nos do direito de modificar qualquer informação contida neste site sem prévio aviso
Tecnotron Automação & Controles Industriais | Rua vera cruz, 305 - CEP: 06423-010 - Barueri - SP
Tel: +55 (11) 2744-1211 | www.tecnotron.ind.br