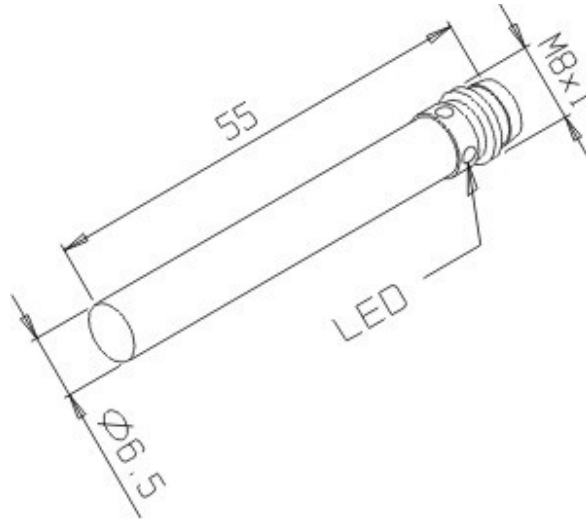


# IB-1,5M-6,5LF-PF/TCL

desenho mecânico :

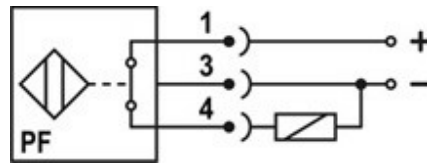


|                                   |   |
|-----------------------------------|---|
| <b>Categoria :</b>                | Sensores                                |
| <b>Subcategoria :</b>             | Sensor Indutivo Tubular Vdc 3 ou 4 fios |
| <b>status :</b>                   | Ativo                                   |
| <b>tipo de produto :</b>          | Sensor de Proximidade Indutivo          |
| <b>part number :</b>              | 01.421.0044/000                         |
| <b>formato :</b>                  | Tubular                                 |
| <b>tipo de montagem :</b>         | Embutida                                |
| <b>tipo de sensoramento :</b>     | Detecta Metais                          |
| <b>material da face sensora :</b> | Plástico PBT                            |
| <b>distância sensora :</b>        | 1,5 mm                                  |
| <b>tolerância da distância :</b>  | ± 10%                                   |
| <b>alvo padrão :</b>              | Chapa de ferro 6,5 x 6,5 x 1 mm         |
| <b>histerese :</b>                | 1% ~ 15% . Sr                           |
| <b>repetibilidade :</b>           | <= 10% . Sr                             |
| <b>diâmetro do sensor :</b>       | Ø 6,5 mm                                |
| <b>invólucro :</b>                | Metálico                                |
| <b>tipo de invólucro :</b>        | LF                                      |
| <b>material do invólucro :</b>    | Latão Niquelado                         |
| <b>tipo de conexão elétrica :</b> | Conector M8 Metálico (3 pinos)          |
| <b>classe de proteção :</b>       | IP - 67                                 |
| <b>tensão de alimentação :</b>    | 10 a 30Vcc                              |
| <b>ripple máximo da fonte :</b>   | <= 10%                                  |
| <b>tipo de chaveamento :</b>      | C.C. 3/4Fios PNP                        |
| <b>função de saída :</b>          | Normal Fechada                          |

|  |   |
|--|---|
| <b>capacidade de carga :</b>                       | IL ? 100 mA com proteção para curto-circuito  |
| <b>corrente residual :</b>                         | $\leq 10 \mu\text{A}$                         |
| <b>corrente de consumo com saída desacionada :</b> | $\leq 12 \text{ mA}$                          |
| <b>corrente de consumo com saída acionada :</b>    | $\leq 18 \text{ mA}$                          |
| <b>queda de tensão na saída :</b>                  | $\leq 3,5 \text{ V}$                          |
| <b>frequência máxima de chaveamento :</b>          | 1000 Hz                                       |
| <b>proteção contra transientes :</b>               | Sim   |
| <b>proteção contra inversão de polaridade :</b>    | Sim   |
| <b>proteção contra curto-circuito na carga :</b>   | Sim (Térmica)                                 |
| <b>led de indicação :</b>                          | Sim (vermelho:saída)                          |
| <b>temperatura de operação :</b>                   | $-25^{\circ}\text{C}$ a $+70^{\circ}\text{C}$ |

---

**esquema de ligação :**




---

Reservamo-nos do direito de modificar qualquer informação contida neste site sem prévio aviso  
 Tecnotron Automação & Controles Industriais | Rua vera cruz, 305 - CEP: 06423-010 - Barueri - SP  
 Tel: +55 (11) 2744-1211 | [www.tecnotron.ind.br](http://www.tecnotron.ind.br)