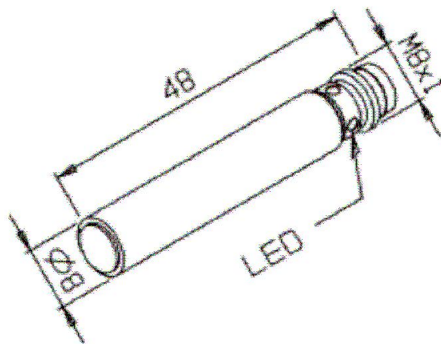


IB-1,5M-8L48F-PA/TCL



Di mensões: mm

Tipo de Sensor.....	Sensor de Proximidade Indutivo
Part Number.....	01.421.0702
Formato.....	Tubular
Tipo de Montagem.....	Embutida
Tipo de Sensoriamento.....	Detecta Metais
Material da Face Sensora.....	Plástico PBT
Distância Sensora Nominal (Sn).....	1,50 mm (alvo padrão)
Distância Sensora Útil (Su).....	1,21 mm (0,81 x Sn)
Tolerância da Distância.....	±10%
Alvo Padrão.....	Chapa de Ferro 8 x 8 x 1 mm
Histerese.....	1% ~ 15% x Sr
Repetibilidade.....	≤ 10% x Sr
Diâmetro do Sensor.....	Ø8mm
Invólucro.....	Metálico
Tipo de Invólucro.....	EM
Material do Invólucro.....	Latão Niquelado
Tipo de Conexão Elétrica.....	Conector M8, 3 pinos
Classe de Proteção.....	IP-67
Tensão de Alimentação.....	10 a 30 Vcc
Ripple Máximo da Fonte.....	≤ 10%
Tipo de Chaveamento.....	C. C. 3Fios PNP
Função de Saída.....	Aberta
Capacidade de Carga.....	≤ 100 mA
Corrente Residual na Carga.....	≤ 10 µA
Corrente de Consumo com Saída Acionada.....	≤ 18 mA
Corrente de Consumo com Saída Desacionada.....	≤ 12 mA
Queda de Tensão na Saída (Carga Máxima).....	≤ 3,5 V
Frequência Máxima de Comutação.....	500 Hz
Proteção Contra Transientes.....	Sim
Proteção Contra Inversão de Polaridade.....	Sim
Proteção Contra Curto-Circuito na Carga.....	Sim
LED de Indicação.....	Sim (Vermelho: Saída)
Temperatura de Operação.....	-25°C a +70°C
Esquema de Ligação.....	

Reservamo-nos do direito de modificar qualquer informação contida neste site sem prévio aviso
 Tecnotron Automação & Controles Industriais | Rua vera cruz, 305 - CEP: 06423-010 - Barueri - SP
 Tel: +55 (11) 2744-1211 | www.tecnotron.ind.br

Rev. : 01/05

Página: 01/01