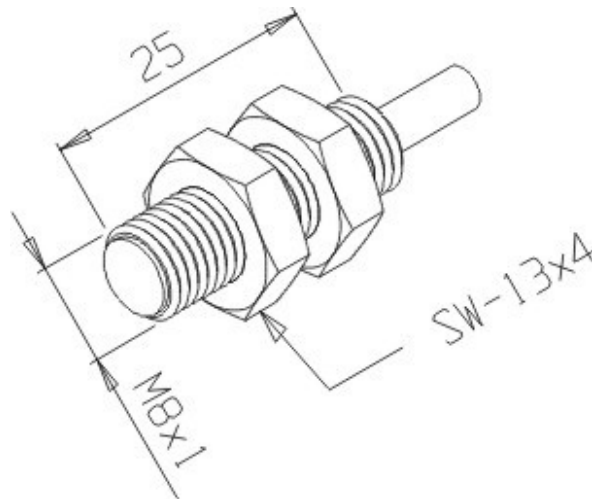


IB-1M-8I25A-CN/V

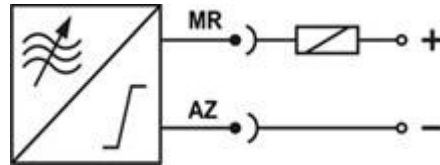
Desenho Mecânico :



Categoria :	Sensores
Subcategoria :	Sensor Indutivo Tubular Namur
Status :	Ativo
Tipo De Produto :	Sensor de Proximidade Indutivo
Part Number :	01.023.0803/000
Formato :	Tubular
Tipo De Montagem :	Embutida
Tipo De Sensoramento :	Detecta Metais
Material Da Face Sensora :	Plástico PBT
Distância Sensora :	1 mm
Tolerância Da Distância :	± 10%
Alvo Padrão :	Chapa de ferro 8 x 8 x 1 mm
Histerese :	1% ~ 15% . Sr
Repetibilidade :	≤ 10% . Sr
Diâmetro Do Sensor :	M8x1
Invólucro :	Metálico
Tipo De Invólucro :	I25A
Material Do Invólucro :	Latão Niquelado
Tipo De Conexão Elétrica :	Cabo
Classe De Proteção :	IP - 67
Tensão De Alimentação :	8,2Vcc (NAMUR)
Ripple Máximo Da Fonte :	≤ 5%
Resistência Interna Da Fonte :	RI ~ 1 kΩ

Tipo De Chaveamento :	C.C. NAMUR
Função De Saída :	Normal Fechada
Sensor Acionado :	$\leq 1 \text{ mA}$
Sensor Desacionado :	$\geq 3 \text{ mA}$
Ponto De Acionamento :	1,50 mA
Corrente Do Ponto De Desacionamento :	1,80 mA
Frequência Máxima De Chaveamento :	1200 Hz
Proteção Contra Inversão De Polaridade :	Sim
Led De Indicação :	Não
Temperatura De Operação :	-25°C a +70°C

Esquema de Ligação :



Reservamo-nos do direito de modificar qualquer informação contida neste site sem prévio aviso
 Tecnotron Automação & Controles Industriais | Rua vera cruz, 305 - CEP: 06423-010 - Barueri - SP
 Tel: +55 (11) 2744-1211 | www.tecnotron.ind.br