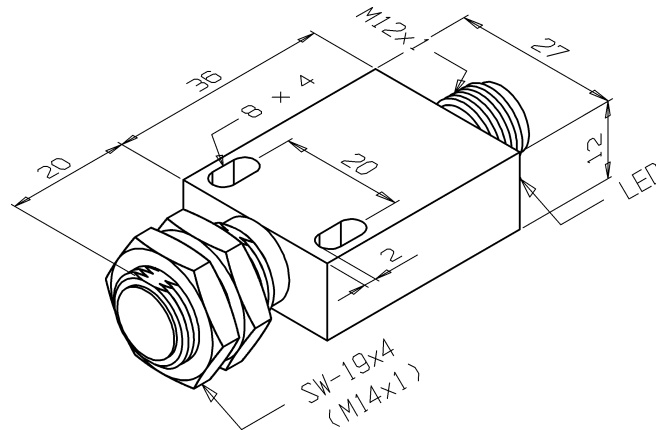


Dimensões: mm



Tipo de Sensor.....	Sensor de Proximidade Indutivo
Part Number.....	01.914.0212/000
Formato.....	Não Tubular
Tipo de Montagem.....	Embutida
Tipo de Sensoreamento.....	Detecta Metais
Material da Face Sensora.....	Plástico PBT
Distância Sensora Nominal (Sn).....	2,00 mm (alvo padrão)
Distância Sensora Util (Su).....	1,62 mm (0,81 x Sn)
Tolerância da Distância.....	±10%
Alvo Padrão.....	Chapa de Ferro 14 x 14 x 1mm
Histerese.....	1% ~ 15% x Sr
Repetibilidade.....	10% x Sr
Dimensões do Sensor (L x A x P).....	27 x 12 x 67
Invólucro.....	Metálico
Tipo de Invólucro.....	F14K
Material do Invólucro.....	Alumínio Anodizado
Tipo de Conexão Elétrica.....	Conector Plástico M12 (4 pinos)
Classe de Proteção.....	IP-67
Tensão de Alimentação.....	10 a 30 Vcc
Ripple Máximo da Fonte.....	10%
Tipo de Chaveamento.....	C.C. 3Fios PNP
Função de Saída.....	Aberta
Capacidade de Carga.....	RL 120 sem proteção contra curto-circuito
Corrente Residual na Carga.....	10 A
Corrente de Consumo com Saída Acionada.....	18 mA
Corrente de Consumo com Saída Desacionada.....	12 mA
Queda de Tensão na Saída (Carga Máxima).....	0,8 V
Frequência Máxima de Chaveamento.....	800 Hz
Proteção Contra Transientes.....	Sim
Proteção Contra Inversão de Polaridade.....	Sim
Proteção Contra Curto-Circuito na Carga.....	Não
LED de indicação.....	Sim (Vermelho: Saída)
Temperatura de Operação.....	-25°C a +70°C
Esquema de Ligação.....	