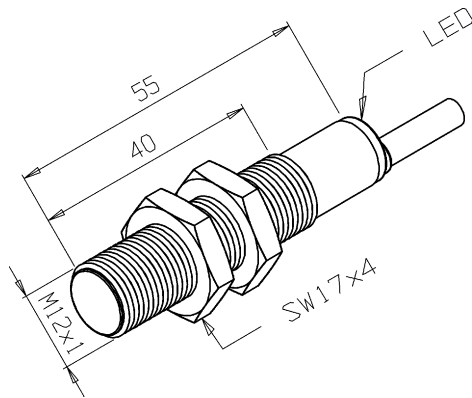
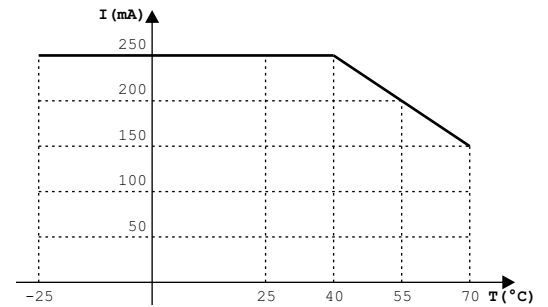


Dimensões: mm



Capacidade de Carga x Temperatura



Tipo de Sensor.....	Sensor de Proximidade Indutivo
Part Number.....	01.631.2242/000
Formato.....	Tubular
Tipo de Montagem.....	Embutida
Tipo de Sensoreamento.....	Detecta Metais
Material da Face Sensora.....	Plástico PBT
Distância Sensora Nominal (Sn).....	2,00 mm (alvo padrão)
Distância Sensora Util (Su).....	1,62 mm (0,81 x Sn)
Tolerância da Distância.....	±10%
Alvo Padrão.....	Chapa de Ferro 12 x 12 x 1mm
Histerese.....	1% ~ 15% x Sr
Repetibilidade.....	≤10% x Sr
Diâmetro do Sensor.....	M12x1
Invólucro.....	Metálico
Tipo de Invólucro.....	CA
Material do Invólucro.....	Latão Niquelado
Tipo de Conexão Elétrica.....	Cabo PVC Ø4,00mm, 2 Vias, 26AWG
Classe de Proteção.....	IP-67
Tensão de Alimentação.....	20 a 250 Vca
Frequência de Alimentação.....	45 ~ 65 Hz
Tipo de Chaveamento.....	C.A. 2Fios
Função de Saída.....	Fechada
Capacidade de Carga (@25°C).....	≤ 250 mA
Capacidade de Carga (@70°C).....	≤ 150 mA
Corrente Mínima de Chaveamento.....	5 mA
Corrente Residual na Carga.....	≤ 1,5 mA
Corrente de Surto.....	2A @ t ≤ 20 ms / f ≤ 1 Hz
Queda de Tensão na Saída (Carga Máxima).....	≤ 7 V
Frequência Máxima de Chaveamento.....	15 Hz
Duração de Passagem do Alvo.....	≥ 20 ms (relativo ao centro da face sensora)
Start-up Delay.....	≤ 60 ms
Proteção Contra Transientes.....	Sim
LED de indicação.....	Sim (vermelho)
Temperatura de Operação.....	-25°C a +70°C
Esquema de Ligação.....	