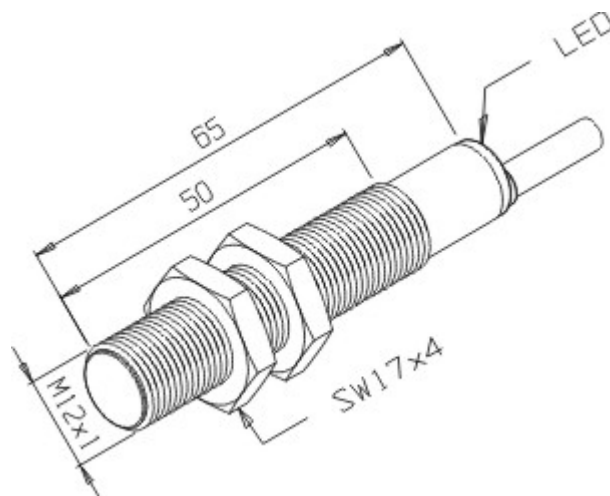


IB-2M-12SA-OF/TSL

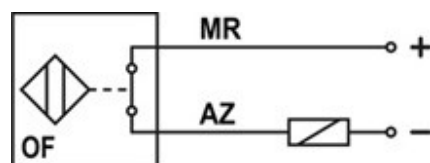
Desenho Mecânico :



Categoria :	Sensores
Subcategoria :	Sensor Indutivo Tubular Vdc 2 fios
Status :	Ativo
Tipo De Produto :	Sensor de Proximidade Indutivo
Part Number :	01.221.2402/000
Formato :	Tubular
Tipo De Montagem :	Embutida
Tipo De Sensoramento :	Detecta Metais
Material Da Face Sensora :	Plástico PBT
Distância Sensora :	2 mm
Tolerância Da Distância :	± 10%
Alvo Padrão :	Chapa de ferro 12 x 12 x 1 mm
Histerese :	1% ~ 15% . Sr
Repetibilidade :	≤ 10% . Sr
Diâmetro Do Sensor :	M12x1
Invólucro :	Metálico
Tipo De Invólucro :	SA
Material Do Invólucro :	Latão niquelado
Tipo De Conexão Elétrica :	Cabo 2m
Classe De Proteção :	IP - 67
Tensão De Alimentação :	10 a 60 Vcc
Ripple Máximo Da Fonte :	≤ 10%
Tipo De Chaveamento :	C.C. 2Fios
Função De Saída :	Normal fechada
Capacidade De Carga :	≤ 100 mA
Corrente Mínima De Chaveamento :	5 mA
Corrente Residual :	≤ 600 µA

Queda De Tensão Na Saída :	≤ 5,0 V
Frequência Máxima De Chaveamento :	300 Hz
Proteção Contra Transientes :	Sim
Proteção Contra Inversão De Polaridade :	Sim
Proteção Contra Curto-Circuito Na Carga :	Sim (Térmica)
Led De Indicação :	Sim (vermelho: saída)
Temperatura De Operação :	-25°C a +70°C

Esquema de Ligação :



Reservamo-nos do direito de modificar qualquer informação contida neste site sem prévio aviso
Tecnotron Automação & Controles Industriais | Rua vera cruz, 305 - CEP: 06423-010 - Barueri - SP
Tel: +55 (11) 2744-1211 | www.tecnotron.ind.br