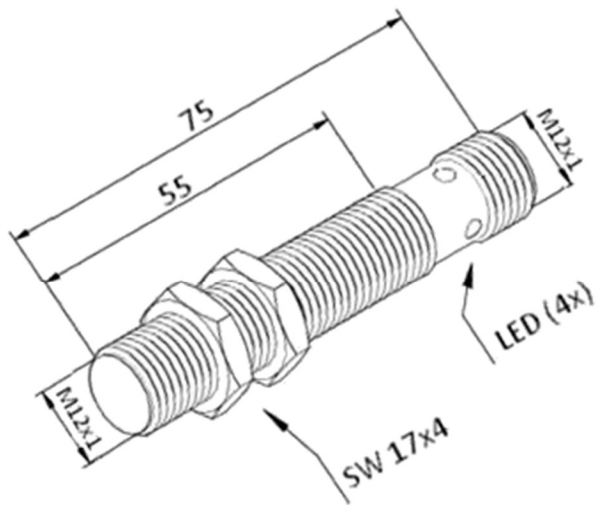
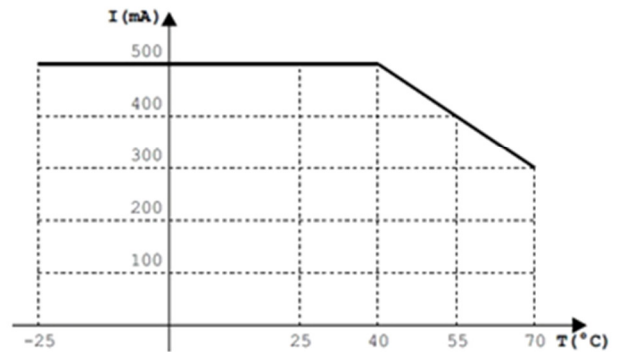


# IB-2M-12SMV-WA/JL

Desenho Mecânico :



## Capacidade de Carga x Temperatura



**Categoria :**

**Subcategoria :**

**Status :**

**Tipo De Produto :**

**Part Number :**

**Formato :**

**Tipo De Montagem :**

**Tipo De Sensoramento :**

**Material Da Face Sensora :**

**Distância Sensora :**

**Tolerância Da Distância :**

**Alvo Padrão :**

**Histerese :**

**Repetibilidade :**

**Dimensões :**

**Invólucro :**

**Tipo De Invólucro :**

**Material Do Invólucro :**

**Tipo De Conexão Elétrica :**

**Classe De Proteção :**

**Tensão De Alimentação :**

**Faixa De Frequência De Alimentação :**

**Tipo De Chaveamento :**

**Função De Saída :**

**Capacidade De Carga :**

Sensores

Sensor Indutivo Tubular Vca 2 fios

Ativo

Sensor de Proximidade Indutivo

01.633.2461/400

Tubular

Embutida

Detecta Metais

Plástico PBT

2 mm

± 10%

Chapa de ferro 12 x 12 x 1 mm

1% ~ 15% . Sr

≤ 10% . Sr

M12x1

Metálico

SMV

Latão Niquelado

Conector M12 Metálico (4 pinos)

IP - 67

20 a 250Vca

45 ~ 65 Hz

C.A. 2Fios

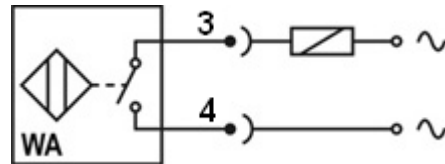
Normal Aberta

≤ 500 mA @25°C (≤ 300 mA @70°C)

<b>Corrente Mínima De Chaveamento :</b>	5 mA
<b>Corrente Residual :</b>	$\leq 1,7$ mA
<b>Corrente De Surto :</b>	2 A @ $t \leq 20$ ms / $f \leq 1$ Hz
<b>Queda De Tensão Na Saída :</b>	$\leq 7,0$ V
<b>Frequência Máxima De Chaveamento :</b>	15 Hz
<b>Proteção Contra Transientes :</b>	Sim
<b>Led De Indicação :</b>	Sim (vermelho: saída)
<b>Temperatura De Operação :</b>	-25°C a +70°C

---

**Esquema de Ligação :**




---

Reservamo-nos do direito de modificar qualquer informação contida neste site sem prévio aviso  
Tecnotron Automação & Controles Industriais | Rua vera cruz, 305 - CEP: 06423-010 - Barueri - SP  
Tel: +55 (11) 2744-1211 | [www.tecnotron.ind.br](http://www.tecnotron.ind.br)