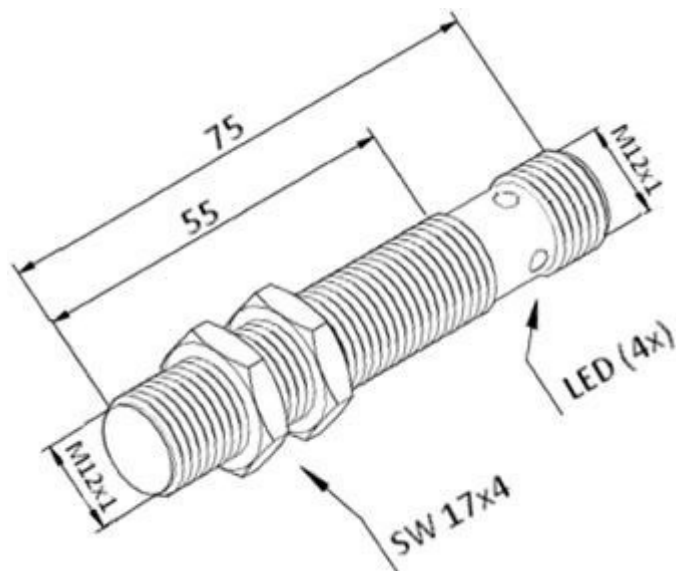


IB-2M-12SMV-WF/JL

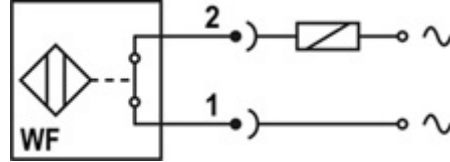
Desenho Mecânico :



| | |
|---------------------------------------------|------------------------------------|
| Categoria : | Sensores |
| Subcategoria : | Sensor Indutivo Tubular Vca 2 fios |
| Status : | Ativo |
| Tipo De Produto : | Sensor de Proximidade Indutivo |
| Part Number : | 01.633.2462/400 |
| Formato : | Tubular |
| Tipo De Montagem : | Embutida |
| Tipo De Sensoramento : | Detecta Metais |
| Material Da Face Sensora : | Plástico PBT |
| Distância Sensora : | 2 mm |
| Tolerância Da Distância : | ± 10% |
| Alvo Padrão : | Chapa de ferro 12 x 12 x 1 mm |
| Histerese : | 1% ~ 15% . Sr |
| Repetibilidade : | ≤ 10% . Sr |
| Dimensões : | M12x1 |
| Invólucro : | Metálico |
| Tipo De Invólucro : | SMV |
| Material Do Invólucro : | Latão Niquelado |
| Tipo De Conexão Elétrica : | Conector M12 Metálico (4 pinos) |
| Classe De Proteção : | IP - 67 |
| Tensão De Alimentação : | 20 a 250Vca |
| Faixa De Frequência De Alimentação : | 45 ~ 65 Hz |
| Tipo De Chaveamento : | C.A. 2Fios |
| Função De Saída : | Normal Fechada |
| Capacidade De Carga : | ≤ 500 mA @25°C (≤ 300 mA @70°C) |

| | |
|-------------------------------------------|--------------------------------------|
| Corrente Mínima De Chaveamento : | 5 mA |
| Corrente Residual : | $\leq 1,7$ mA |
| Corrente De Surto : | 2 A @ $t \leq 20$ ms / $f \leq 1$ Hz |
| Queda De Tensão Na Saída : | $\leq 7,0$ V |
| Frequência Máxima De Chaveamento : | 15 Hz |
| Proteção Contra Transientes : | Sim |
| Led De Indicação : | Sim (vermelho: saída) |
| Temperatura De Operação : | -25°C a +70°C |

Esquema de Ligação :



Reservamo-nos do direito de modificar qualquer informação contida neste site sem prévio aviso
Tecnotron Automação & Controles Industriais | Rua vera cruz, 305 - CEP: 06423-010 - Barueri - SP
Tel: +55 (11) 2744-1211 | www.tecnotron.ind.br