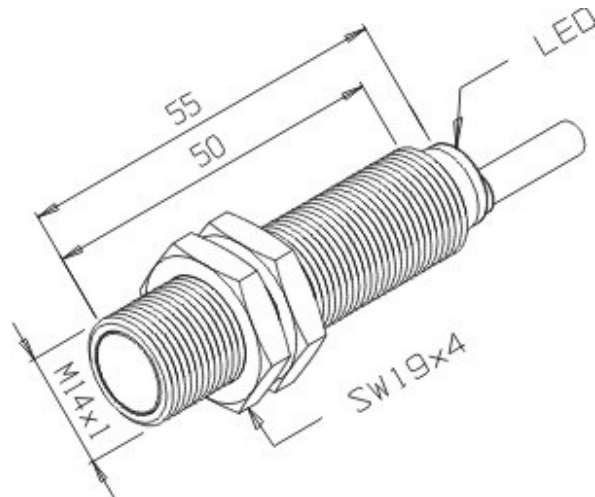


## IB-2M-14IA-NA/XL

desenho mecânico :

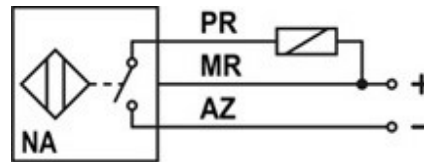


|                                   |   |
|-----------------------------------|---|
| <b>Categoria :</b>                | Sensores                                |
| <b>Subcategoria :</b>             | Sensor Indutivo Tubular Vdc 3 ou 4 fios |
| <b>status :</b>                   | Ativo                                   |
| <b>tipo de produto :</b>          | Sensor de Proximidade Indutivo          |
| <b>part number :</b>              | 01.331.2721/000                         |
| <b>formato :</b>                  | Tubular                                 |
| <b>tipo de montagem :</b>         | Embutida                                |
| <b>tipo de sensoramento :</b>     | Detecta Metais                          |
| <b>material da face sensora :</b> | Plástico PBT                            |
| <b>distância sensora :</b>        | 2 mm                                    |
| <b>tolerância da distância :</b>  | ± 10%                                   |
| <b>alvo padrão :</b>              | Chapa de ferro 14 x 14 x 1 mm           |
| <b>histerese :</b>                | 1% ~ 15% . Sr                           |
| <b>repetibilidade :</b>           | <= 10% . Sr                             |
| <b>diâmetro do sensor :</b>       | M14x1                                   |
| <b>invólucro :</b>                | Metálico                                |
| <b>tipo de invólucro :</b>        | IA                                      |
| <b>material do invólucro :</b>    | Latão Niquelado                         |
| <b>tipo de conexão elétrica :</b> | Cabo                                    |
| <b>classe de proteção :</b>       | IP - 67                                 |
| <b>tensão de alimentação :</b>    | 10 a 30Vcc                              |
| <b>ripple máximo da fonte :</b>   | <= 10%                                  |
| <b>tipo de chaveamento :</b>      | C.C. 3/4Fios NPN                        |
| <b>função de saída :</b>          | Normal Aberta                           |

|  |   |
|--|---|
| <b>capacidade de carga :</b>                       | RL => 120R sem proteção para curto-circuito |
| <b>corrente residual :</b>                         | <= 10 $\mu$ A                               |
| <b>corrente de consumo com saída desacionada :</b> | <= 12 mA                                    |
| <b>corrente de consumo com saída acionada :</b>    | <= 18 mA                                    |
| <b>queda de tensão na saída :</b>                  | <= 0,8 V                                    |
| <b>freqüência máxima de chaveamento :</b>          | 800 Hz                                      |
| <b>proteção contra transientes :</b>               | Sim   |
| <b>proteção contra inversão de polaridade :</b>    | Sim   |
| <b>proteção contra curto-circuito na carga :</b>   | Não   |
| <b>led de indicação :</b>                          | Sim (vermelho:saída)                        |
| <b>temperatura de operação :</b>                   | -25°C a +70°C                               |

---

**esquema de ligação :**



Reservamo-nos do direito de modificar qualquer informação contida neste site sem prévio aviso  
Tecnotron Automação & Controles Industriais | Rua vera cruz, 305 - CEP: 06423-010 - Barueri - SP  
Tel: +55 (11) 2744-1211 | [www.tecnotron.ind.br](http://www.tecnotron.ind.br)