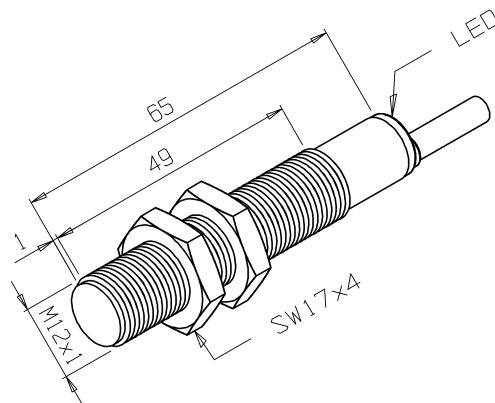
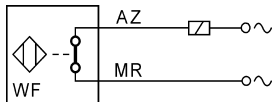


# IB-2P-12SA-WF/JL

Dimensões: mm



|  |  |
|--|--|
| Tipo de Sensor.....                          | Sensor de Proximidade Indutivo   |
| Part Number.....                             | 01.633.2482/000  |
| Formato.....                                 | Tubular  |
| Tipo de Montagem.....                        | Embutida   |
| Tipo de Sensoreamento.....                   | Detecta Metais   |
| Material da Face Sensora.....                | Plástico ABS   |
| Distância Sensora Nominal (Sn).....          | 2,00 mm (alvo padrão)  |
| Distância Sensora Util (Su).....             | 1,62 mm (0,81 x Sn)  |
| Tolerância da Distância.....                 | ±10%   |
| Alvo Padrão.....                             | Chapa de Ferro 12 x 12 x 1mm   |
| Histerese.....                               | 1% ~ 15% x Sr  |
| Repetibilidade.....                          | 10% x Sr   |
| Diâmetro do Sensor.....                      | M12x1  |
| Invólucro.....                               | Plástico   |
| Tipo de Invólucro.....                       | SA   |
| Material do Invólucro.....                   | Plástico ABS   |
| Tipo de Conexão Elétrica.....                | Cabo PVC Ø4,00mm, 2 Vias, 26AWG  |
| Classe de Proteção.....                      | IP-67  |
| Tensão de Alimentação.....                   | 20 a 250 Vca   |
| Frequência de Alimentação.....               | 45 ~ 65 Hz   |
| Tipo de Chaveamento.....                     | C.A. 2Fios   |
| Função de Saída.....                         | Fechada  |
| Capacidade de Carga (@25°C).....             | 500 mA   |
| Capacidade de Carga (@70°C).....             | 300 mA   |
| Corrente Mínima de Chaveamento.....          | 5 mA   |
| Corrente Residual na Carga.....              | 1,5 mA   |
| Corrente de Surto.....                       | 2A @ t 20 ms / f 1 Hz  |
| Queda de Tensão na Saída (Carga Máxima)..... | 7 V  |
| Frequência Máxima de Chaveamento.....        | 15 Hz  |
| Start-up Delay.....                          | 60 ms  |
| Proteção Contra Transientes.....             | Sim  |
| LED de indicação.....                        | Sim (vermelho)   |
| Temperatura de Operação.....                 | -25°C a +70°C  |
| Esquema de Ligação.....                      |  |

Reservamo-nos do direito de modificar qualquer informação contida neste site sem prévio aviso  
 Tecnotron Automação & Controles Industriais | Rua vera cruz, 305 - CEP: 06423-010 - Barueri - SP  
 Tel: +55 (11) 2744-1211 | [www.tecnotron.ind.br](http://www.tecnotron.ind.br)