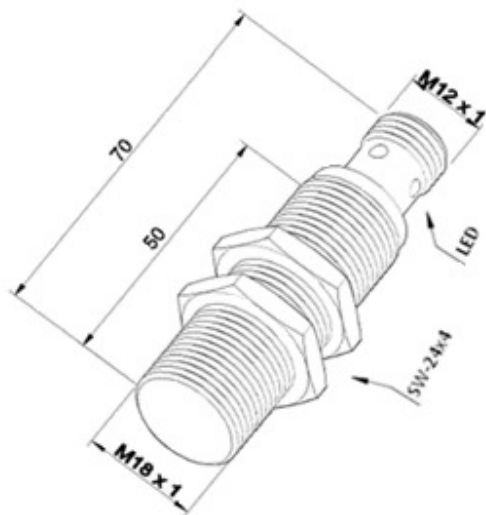
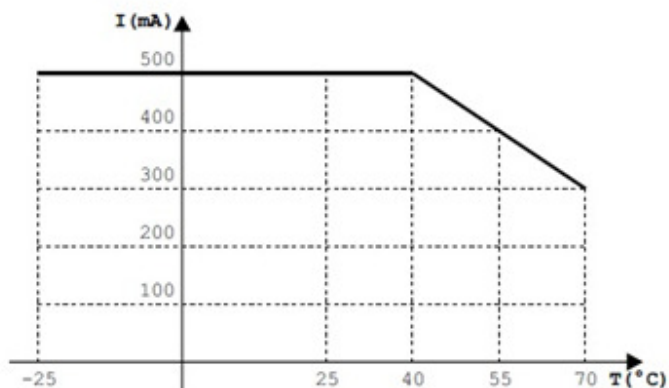


IB-5M-18CMV-WF/JL

Desenho Mecânico :



Capacidade de Carga x Temperatura



Categoria :

Subcategoria :

Status :

Tipo De Produto :

Part Number :

Formato :

Tipo De Montagem :

Tipo De Sensoramento :

Material Da Face Sensora :

Distância Sensora :

Tolerância Da Distância :

Alvo Padrão :

Histerese :

Repetibilidade :

Dimensões Lxaxp :

Invólucro :

Tipo De Invólucro :

Material Do Invólucro :

Tipo De Conexão Elétrica :

Classe De Proteção :

Tensão De Alimentação :

Faixa De Frequência De Alimentação :

Sensores

Sensor Indutivo Tubular Vca 2 fios

Ativo

Sensor de Proximidade Indutivo

01.633.4202/400

Tubular

Embutida

Detecta Metais

Plástico PBT

5 mm

± 10%

Chapa de ferro 18 x 18 x 1 mm

1% ~ 15% . Sr

≤ 10% . Sr

M18x1

Metálico

CMV

Latão Niquelado

Conector M12 Metálico (4 pinos)

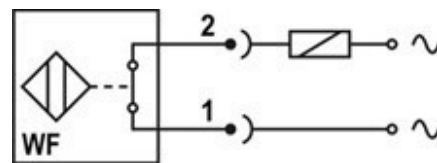
IP - 67

20 a 250Vca

45 ~ 65 Hz

Tipo De Chaveamento :	C.A. 2Fios
Função De Saída :	Normal Fechada
Capacidade De Carga :	$\leq 500 \text{ mA @ } 25^{\circ}\text{C}$ ($\leq 300 \text{ mA @ } 70^{\circ}\text{C}$)
Corrente Mínima De Chaveamento :	5 mA
Corrente Residual :	$\leq 1,7 \text{ mA}$
Corrente De Surto :	2 A @ $t \leq 20 \text{ ms}$ / $f \leq 1 \text{ Hz}$
Queda De Tensão Na Saída :	$\leq 7,0 \text{ V}$
Frequência Máxima De Chaveamento :	15 Hz
Proteção Contra Transientes :	Sim
Led De Indicação :	Sim (vermelho: saída)
Temperatura De Operação :	-25°C a $+70^{\circ}\text{C}$

Esquema de Ligação :



Reservamo-nos do direito de modificar qualquer informação contida neste site sem prévio aviso
 Tecnotron Automação & Controles Industriais | Rua vera cruz, 305 - CEP: 06423-010 - Barueri - SP
 Tel: +55 (11) 2744-1211 | www.tecnotron.ind.br