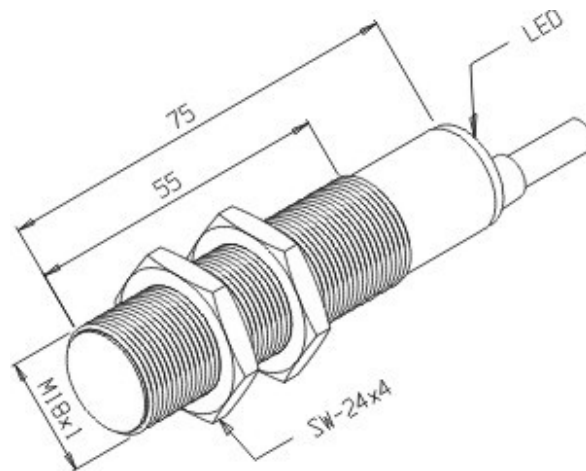


IB-5M-18SA-OA/TSL-05.PU

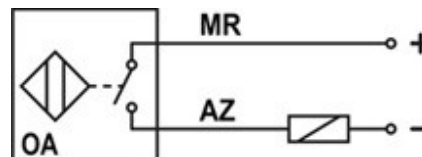
Desenho mecânico :



Categoria :	Sensores
Subcategoria :	Sensor Indutivo Tubular Vdc 2 fios
Status :	Ativo
Tipo de produto :	Sensor de Proximidade Indutivo
Part number :	01.221.4321/001
Formato :	Tubular
Tipo de montagem :	Embutida
Tipo de sensoramento :	Detecta Metais
Material da face sensora :	Plástico PBT
Distância sensora :	5 mm
Tolerância da distância :	± 10%
Alvo padrão :	Chapa de ferro 18 x 18 x 1 mm
Histerese :	1% ~ 15% . Sr
Repetibilidade :	<= 10% . Sr
Diâmetro do sensor :	M18x1
Invólucro :	Metálico
Tipo de invólucro :	SA
Material do invólucro :	Latão niquelado
Tipo de conexão elétrica :	Cabo
Classe de proteção :	IP - 67
Tensão de alimentação :	10 a 60 Vcc
Ripple máximo da fonte :	<= 10%
Tipo de chaveamento :	C.C. 2Fios
Função de saída :	Normal aberta
Capacidade de carga :	<= 100 mA

Corrente mínima de chaveamento :	5 mA
Corrente residual :	$\leq 600 \mu\text{A}$
Queda de tensão na saída :	$\leq 5,0 \text{ V}$
Frequência máxima de chaveamento :	250 Hz
Proteção contra transientes :	Sim
Proteção contra inversão de polaridade :	Sim
Proteção contra curto-circuito na carga :	Sim (Térmica)
Led de indicação :	Sim (vermelho:saída)
Temperatura De Operação :	-25°C a $+70^{\circ}\text{C}$
Conexão:	Cabo Poliuretano (PUR) 5 metros

Esquema de ligação :



Reservamo-nos do direito de modificar qualquer informação contida neste site sem prévio aviso
 Tecnotron Automação & Controles Industriais | Rua vera cruz, 305 - CEP: 06423-010 - Barueri - SP
 Tel: +55 (11) 2744-1211 | www.tecnotron.ind.br