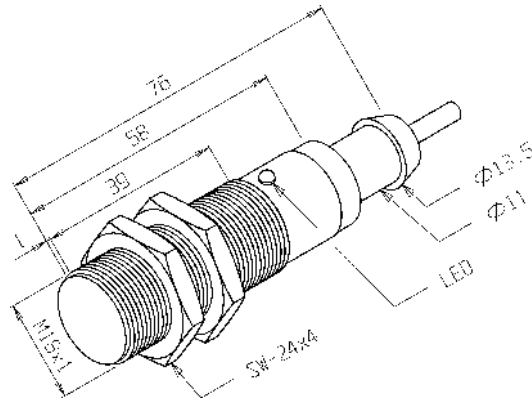
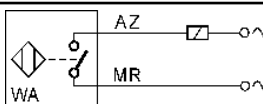


# IB-5P-18CB-WA/JL

Dimensões: mm



|  |  |
|--|--|
| Tipo de Sensor.....                          | : Sensor de Proximidade Indutivo   |
| Part Number.....                             | : 01.633.4261/000  |
| Formato.....                                 | : Tubular  |
| Tipo de Montagem.....                        | : Embutida   |
| Tipo de Sensoreamento.....                   | : Detecta Metais   |
| Material da Face Sensora.....                | : Plástico ABS   |
| Distância Sensora Nominal (Sn).....          | : 5,00 mm (alvo padrão)  |
| Distância Sensora Util (Su).....             | : 4,05 mm (0,81 x Sn)  |
| Tolerância da Distância.....                 | : $\pm 10\%$   |
| Alvo Padrão.....                             | : Chapa de Ferro 18 x 18 x 1mm   |
| Histerese.....                               | : 1% ~ 15% x Sr  |
| Repetibilidade.....                          | : $\leq 10\%$ x Sr   |
| Diâmetro do Sensor.....                      | : M18x1  |
| Invólucro.....                               | : Plástico   |
| Tipo de Invólucro.....                       | : CB   |
| Material do Invólucro.....                   | : Plástico ABS   |
| Tipo de Conexão Elétrica.....                | : Cabo PVC Ø5,50mm, 2 Vias, 20AWG  |
| Classe de Proteção.....                      | : IP-67  |
| Tensão de Alimentação.....                   | : 20 a 250 Vca   |
| Frequência de Alimentação.....               | : 45 ~ 65 Hz   |
| Tipo de Chaveamento.....                     | : C.A. 2Fios   |
| Função de Saída.....                         | : Aberta   |
| Capacidade de Carga (@25°C).....             | : $\leq 500$ mA  |
| Capacidade de Carga (@70°C).....             | : $\leq 300$ mA  |
| Corrente Mínima de Chaveamento.....          | : 5 mA   |
| Corrente Residual na Carga.....              | : $\leq 1,5$ mA  |
| Corrente de Surto.....                       | : 2A @ t $\leq 20$ ms / f $\leq 1$ Hz  |
| Queda de Tensão na Saída (Carga Máxima)..... | : $\leq 7$ V   |
| Frequência Máxima de Chaveamento.....        | : 15 Hz  |
| Duração de Passagem do Alvo.....             | : $\geq 20$ ms (relativo ao centro da face sensora)                                    |
| Start-up Delay.....                          | : $\leq 60$ ms   |
| Proteção Contra Transientes.....             | : Sim  |
| LED de indicação.....                        | : Sim (vermelho)   |
| Temperatura de Operação.....                 | : -25°C a +70°C  |
| Esquema de Ligação.....                      | :  |