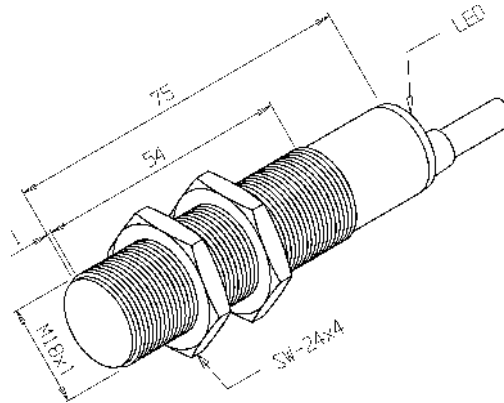
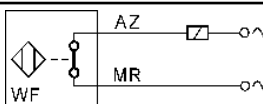


IB-5P-18SA-WF/JL

Dimensões: mm



| | |
|--|--|
| Tipo de Sensor..... | : Sensor de Proximidade Indutivo |
| Part Number..... | : 01.633.4402/000 |
| Formato..... | : Tubular |
| Tipo de Montagem..... | : Embutida |
| Tipo de Sensoreamento..... | : Detecta Metais |
| Material da Face Sensora..... | : Plástico ABS |
| Distância Sensora Nominal (Sn)..... | : 5,00 mm (alvo padrão) |
| Distância Sensora Util (Su)..... | : 4,05 mm (0,81 x Sn) |
| Tolerância da Distância..... | : $\pm 10\%$ |
| Alvo Padrão..... | : Chapa de Ferro 18 x 18 x 1mm |
| Histerese..... | : 1% ~ 15% x Sr |
| Repetibilidade..... | : $\leq 10\%$ x Sr |
| Diâmetro do Sensor..... | : M18x1 |
| Invólucro..... | : Plástico |
| Tipo de Invólucro..... | : SA |
| Material do Invólucro..... | : Plástico ABS |
| Tipo de Conexão Elétrica..... | : Cabo PVC Ø5,50mm, 2 Vias, 20AWG |
| Classe de Proteção..... | : IP-67 |
| Tensão de Alimentação..... | : 20 a 250 Vca |
| Frequência de Alimentação..... | : 45 ~ 65 Hz |
| Tipo de Chaveamento..... | : C.A. 2Fios |
| Função de Saída..... | : Fechada |
| Capacidade de Carga (@25°C)..... | : ≤ 500 mA |
| Capacidade de Carga (@70°C)..... | : ≤ 300 mA |
| Corrente Mínima de Chaveamento..... | : 5 mA |
| Corrente Residual na Carga..... | : $\leq 1,5$ mA |
| Corrente de Surto..... | : 2A @ t ≤ 20 ms / f ≤ 1 Hz |
| Queda de Tensão na Saída (Carga Máxima)..... | : ≤ 7 V |
| Frequência Máxima de Chaveamento..... | : 15 Hz |
| Duração de Passagem do Alvo..... | : ≥ 20 ms (relativo ao centro da face sensora) |
| Start-up Delay..... | : ≤ 60 ms |
| Proteção Contra Transientes..... | : Sim |
| LED de indicação..... | : Sim (vermelho) |
| Temperatura de Operação..... | : -25°C a +70°C |
| Esquema de Ligação..... | :  |