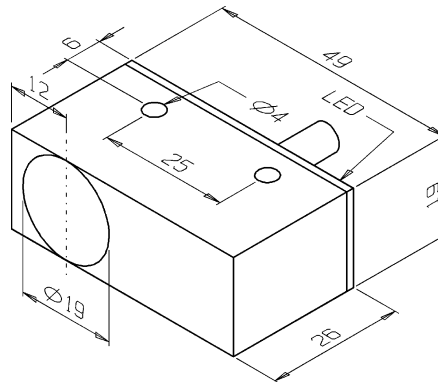


Dimensões: mm



Tipo de Sensor.....	: Sensor de Proximidade Indutivo
Part Number.....	: 01.914.0121/000
Formato.....	: Não Tubular
Tipo de Montagem.....	: Embutida
Tipo de Sensoreamento.....	: Detecta Metais
Material da Face Sensora.....	: Plástico ABS
Distância Sensora Nominal (Sn).....	: 5,00 mm (alvo padrão)
Distância Sensora Util (Su).....	: 4,05 mm (0,81 x Sn)
Tolerância da Distância.....	: $\pm 10\%$
Alvo Padrão.....	: Chapa de Ferro 19 x 19 x 1mm
Histerese.....	: 1% ~ 15% x Sr
Repetibilidade.....	: $\leq 10\%$ x Sr
Dimensões Principais (L x A x P).....	: 49 x 19 x 26
Invólucro.....	: Plástico
Tipo de Invólucro.....	: F19A
Material do Invólucro.....	: Plástico ABS
Tipo de Conexão Elétrica.....	: Cabo PVC Ø5,50mm, 2 Vias, 20AWG
Classe de Proteção.....	: IP-67
Tensão de Alimentação.....	: 20 a 250 Vca
Frequência de Alimentação.....	: 45 ~ 65 Hz
Tipo de Chaveamento.....	: C.A. 2Fios
Função de Saída.....	: Aberta
Capacidade de Carga (@25°C).....	: ≤ 500 mA
Capacidade de Carga (@70°C).....	: ≤ 300 mA
Corrente Mínima de Chaveamento.....	: 5 mA
Corrente Residual na Carga.....	: $\leq 1,5$ mA
Corrente de Surto.....	: 2A @ t ≤ 20 ms / f ≤ 1 Hz
Queda de Tensão na Saída (Carga Máxima).....	: ≤ 7 V
Frequência Máxima de Chaveamento.....	: 15 Hz
Duração de Passagem do Alvo.....	: ≥ 20 ms (relativo ao centro da face sensora)
Start-up Delay.....	: ≤ 60 ms
Proteção Contra Transientes.....	: Sim
LED de indicação.....	: Sim (vermelho)
Temperatura de Operação.....	: -25°C a +70°C
Esquema de Ligação.....	: 