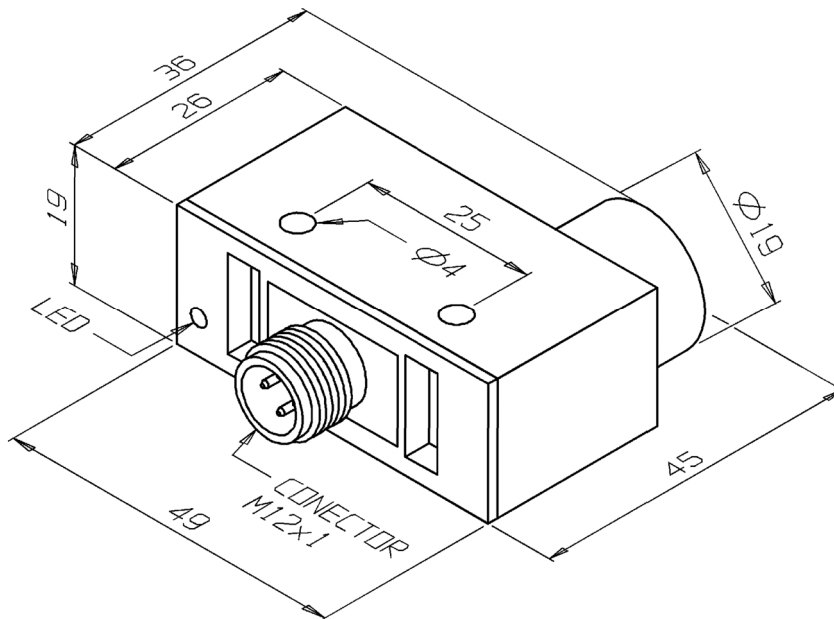


IB-5P-S19K-NR/XL

Desenho Mecânico :



Categoria :

Subcategoria :

Status :

Tipo De Produto :

Part Number :

Formato :

Tipo De Montagem :

Tipo De Sensoramento :

Material Face Sensora :

Distância Sensora :

Tolerância Da Distância :

Alvo Padrão :

Histerese :

Repetibilidade :

Dimensões LxAxP :

Invólucro :

Tipo De Invólucro :

Material Do Invólucro :

Tipo De Conexão Elétrica :

Classe De Proteção :

Tensão De Alimentação :

Ripple Máximo Da Fonte :

Tipo De Chaveamento :

Função De Saída :

Sensores

Sensor Indutivo Não Tubular Vdc 3 Ou 4 Fios

Ativo

Sensor de Proximidade Indutivo

01.332.2905/000

Não Tubular

Embutida

Detecta Metais

Plástico ABS

5 mm

$\pm 10\%$

Chapa de ferro 19 x 19 x 1 mm

1% ~ 15% . Sr

$\leq 10\%$. Sr

49 x 19 x 36

Plástico

S19K

Plástico ABS

Conector M12 Plástico (4 pinos)

IP - 67

10 a 30 Vcc

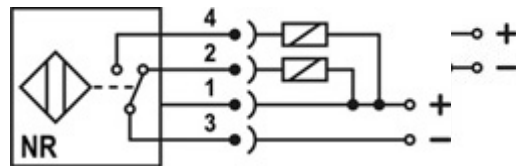
$\leq 10\%$

C.C. 3/4Fios NPN

Reversível

Capacidade De Carga :	RL ≥ 120R sem proteção para curto-circuito
Corrente Residual :	≤ 10 μA
Corrente De Consumo Com Saída Desacionada :	≤ 20 mA
Corrente De Consumo Com Saída Acionada :	≤ 30 mA
Queda De Tensão Na Saída :	≤ 0,8 V
Frequência Máxima De Chaveamento :	500 Hz
Proteção Contra Transientes :	Sim
Proteção Contra Inversão De Polaridade :	Sim
Proteção Contra Curto-Circuito Na Carga :	Não
Led De Indicação :	Sim (vermelho: saída)
Temperatura De Operação :	-25°C a +70°C

Esquema de Ligação :



Reservamo-nos do direito de modificar qualquer informação contida neste site sem prévio aviso
Tecnotron Automação & Controles Industriais | Rua vera cruz, 305 - CEP: 06423-010 - Barueri - SP
Tel: +55 (11) 2744-1211 | www.tecnotron.ind.br