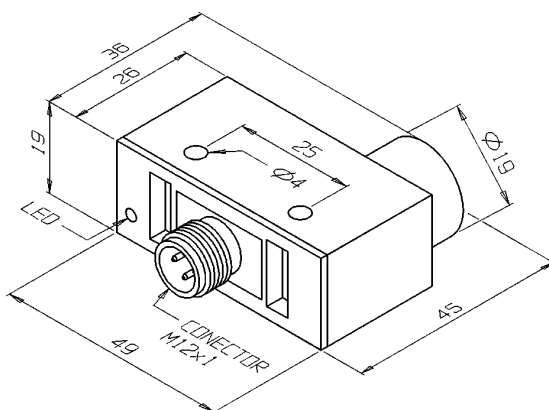


Dimensões: mm



Tipo de Sensor.....	Sensor de Proximidade Indutivo
Código do Produto.....	01.332.2906/000
Formato.....	Não Tubular
Tipo de Montagem.....	Embutida
Tipo de Sensoreamento.....	Detecta Metais
Material da Face Sensora.....	Plástico ABS-Natural
Distância Sensora Nominal (Sn).....	5,00 mm (alvo padrão)
Distância Sensora Util (Su).....	4,05 mm (0,81 x Sn)
Tolerância da Distância.....	±10%
Alvo Padrão.....	Chapa de Ferro 19 x 19 x 1mm
Histerese.....	1% ~ 15% x Sr
Repetibilidade.....	≤ 10% x Sr
Dimensões do Sensor (L x A x P).....	49 x 19 x 36
Invólucro.....	Plástico
Tipo de Invólucro.....	S19K
Material do Invólucro.....	Plástico PBT
Tipo de Conexão Elétrica.....	Conector Plástico M18 (4 pinos)
Classe de Proteção.....	IP-67
Tensão de Alimentação.....	10 a 30 Vcc
Ripple Máximo da Fonte.....	≤ 10%
Tipo de Chaveamento.....	C.C. 4Fios PNP
Função de Saída.....	Reversível
Capacidade de Carga.....	RL ≥ 120Ω sem proteção contra curto-circuito
Corrente Residual na Carga.....	≤ 10 μA
Corrente de Consumo com Saída Acionada.....	≤ 18 mA
Corrente de Consumo com Saída Desacionada.....	≤ 12 mA
Queda de Tensão na Saída (Carga Máxima).....	≤ 0,8 V
Frequência Máxima de Chaveamento.....	500 Hz
Proteção Contra Transientes.....	Sim
Proteção Contra Inversão de Polaridade.....	Sim
Proteção Contra Curto-Circuito na Carga.....	Não
LED de indicação.....	Sim (Vermelho: Saída)
Temperatura de Operação.....	-25°C a +70°C

Esquema de Ligação

