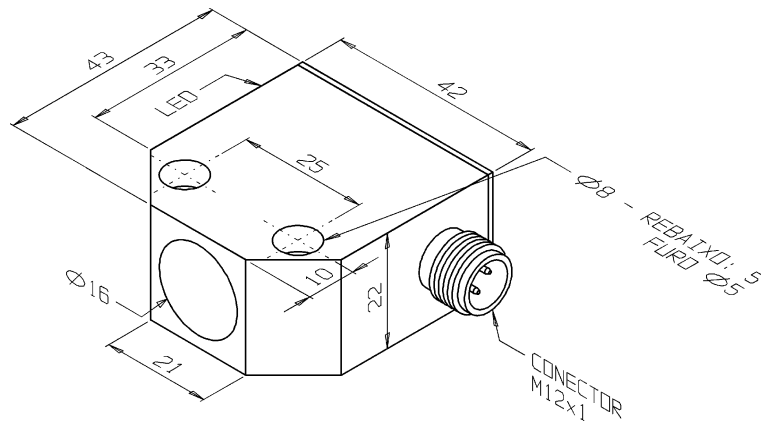


Dimensões: mm



Tipo de Sensor.....	Sensor de Proximidade Indutivo
Part Number.....	01.634.3301/000
Formato.....	Não Tubular
Tipo de Montagem.....	Embutida
Tipo de Sensoreamento.....	Detecta Metais
Material da Face Sensora.....	Plástico ABS
Distância Sensora Nominal (Sn).....	5,00 mm (alvo padrão)
Distância Sensora Util (Su).....	4,05 mm (0,81 x Sn)
Tolerância da Distância.....	$\pm 10\%$
Alvo Padrão.....	Chapa de Ferro 16 x 16 x 1mm
Histerese.....	1% ~ 15% x Sr
Repetibilidade.....	$\leq 10\%$ x Sr
Dimensões Principais (L x A x P).....	42 x 22 x 43
Invólucro.....	Plástico
Tipo de Invólucro.....	T22K
Material do Invólucro.....	Plástico ABS
Tipo de Conexão Elétrica.....	Conector Plástico M12 (4 pinos)
Classe de Proteção.....	IP-67
Tensão de Alimentação.....	20 a 250 Vca
Frequência de Alimentação.....	45 ~ 65 Hz
Tipo de Chaveamento.....	C.A. 2Fios
Função de Saída.....	Aberta
Capacidade de Carga (@25°C).....	$\leq 500$ mA
Capacidade de Carga (@70°C).....	$\leq 300$ mA
Corrente Mínima de Chaveamento.....	5 mA
Corrente Residual na Carga.....	$\leq 1,5$ mA
Corrente de Surto.....	2A @ t $\leq 20$ ms / f $\leq 1$ Hz
Queda de Tensão na Saída (Carga Máxima).....	$\leq 7$ V
Frequência Máxima de Chaveamento.....	15 Hz
Duração de Passagem do Alvo.....	$\geq 20$ ms (relativo ao centro da face sensora)
Start-up Delay.....	$\leq 60$ ms
Proteção Contra Transientes.....	Sim
LED de indicação.....	Sim (vermelho)
Temperatura de Operação.....	-25°C a +70°C
Esquema de Ligação.....	