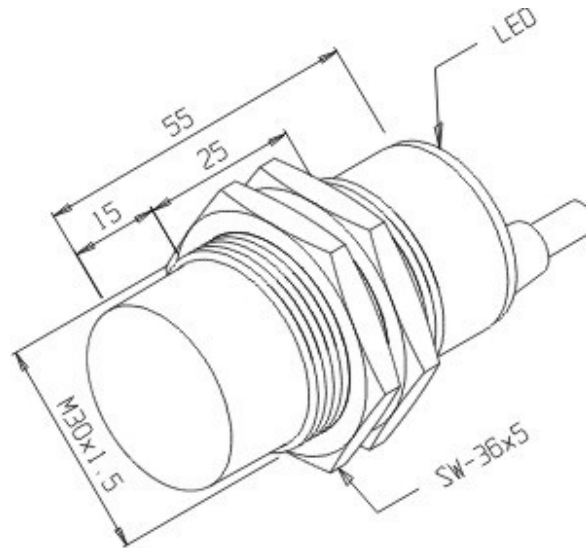


IGN-24M-30CA-NA/PDL

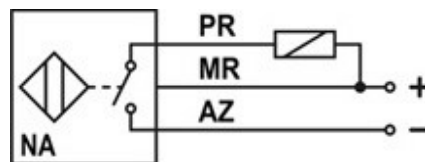
desenho mecânico :



Categoria :	Sensores
Subcategoria :	Sensor Indutivo Tubular Distância Aumentada
status :	Ativo
tipo de produto :	Sensor de Proximidade indutivo
part number :	01.445.6731/000
formato :	Tubular
tipo de montagem :	Não Embutida
tipo de sensoramento :	Detecta Metais
material da face sensora :	PBT
distância sensora :	24mm
tolerância da distância :	± 10%
alvo padrão :	Chapa de Ferro 72x72x1mm
histerese :	1% ~ 15% x Sr
repetibilidade :	<= 10% x Sr
diâmetro do sensor :	30mm
invólucro :	Metálico
tipo de invólucro :	CA
material do invólucro :	Latão Niquelado
tipo de conexão elétrica :	Cabo
classe de proteção :	IP67
tensão de alimentação :	10 a 30Vdc
ripple máximo da fonte :	? 10%
tipo de chaveamento :	NPN

função de saída :	Aberta
capacidade de carga :	$\leq 200\text{mA}$
corrente residual :	$\leq 100\mu\text{A}$
corrente de consumo com saída desacionada :	$\leq 4\text{mA}$
corrente de consumo com saída acionada :	$\leq 10\text{mA}$
queda de tensão na saída :	$\leq 2,5\text{V}$
freqüência máxima de chaveamento :	100Hz
proteção contra transientes :	Sim
proteção contra inversão de polaridade:	Sim
proteção contra curto-circuito na carga	Sim
led de indicação :	Sim (vermelho:saída)
temperatura de operação :	-25°C a $+70^{\circ}\text{C}$

esquema de ligação :



Reservamo-nos do direito de modificar qualquer informação contida neste site sem prévio aviso
Tecnotron Automação & Controles Industriais | Rua vera cruz, 305 - CEP: 06423-010 - Barueri - SP
Tel: +55 (11) 2744-1211 | www.tecnotron.ind.br