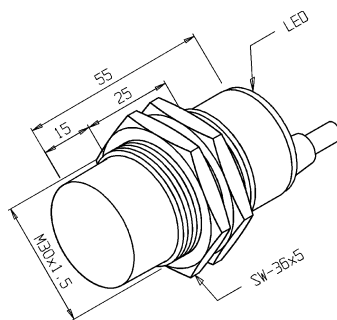


Dimensões: mm



Tipo de Sensor.....	Sensor de Proximidade Indutivo
Número de Identificação (part number).....	01.445.6734/000
Formato.....	Tubular
Tipo de Montagem.....	Não Embutida
Tipo de Sensoriamento.....	Deteção de Metais
Distância Sensora Nominal (Sn).....	24,00 mm (alvo padrão)
Distância Sensora Útil (Su).....	19,44 mm (0,81 x Sn)
Alvo Padrão.....	Chapa de Ferro 72x72x1mm
Histerese.....	1% ~ 15% x Sr
Repetibilidade.....	≤ 10% x Sr
Diâmetro do Sensor.....	30 mm (c/ rosca de fixação M30x1,5)
Invólucro.....	Curto
Tipo de Invólucro.....	Metálico
Material do Invólucro.....	Latão Niquelado
Material da Face Sensora.....	Plástico PBT
Tipo de Conexão Elétrica.....	2m de Cabo PVC Ø5,0mm, 3 Vias, 22AWG (0,34mm ²)
Faixa da Tensão de Alimentação.....	10 a 30 Vcc (ondulação incluída nos limites)
Ondulação da Tensão de Alimentação (pico a pico)..	≤ 10%
Corrente de Consumo com Saída Desacionada.....	≤ 4 mA
Corrente de Consumo com Saída Acionada.....	≤ 10 mA
Tipo de Chaveamento.....	C.C. 3Fios PNP
Função de Saída.....	Fechada
Capacidade de Carga.....	≤ 200 mA
Corrente Residual na Carga.....	≤ 100 µA
Capacitância de Carga Permitida.....	≤ 0,1 µF
Queda de Tensão na Saída (c/ carga máxima).....	≤ 2,5 V
Frequência Máxima de Chaveamento.....	100 Hz
Duração de Passagem do Alvo.....	≥ 3,3 ms (relativo ao centro da face sensora)
Retardo do Estado de Prontidão (start-up delay)...	≤ 100 ms
Proteção Contra Transientes.....	Sim
Proteção Contra Inversão de Polaridade.....	Sim
Proteção Contra Inversão Total dos Fios.....	Sim
Proteção Contra Curto-Circuito na Carga.....	Sim (pulsante)
Classe de Proteção.....	IP-67
LED de indicação.....	Vermelho (função de saída)
Temperatura de Operação.....	-25°C a +70°C
Esquema de Ligação.....	