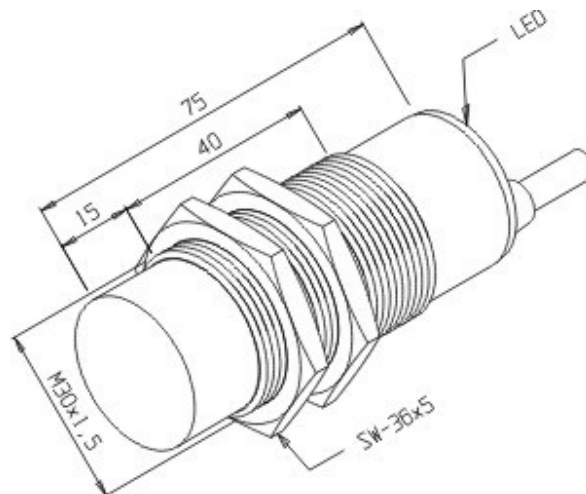


# IGN-24M-30SA-NF/PDL

desenho mecânico :

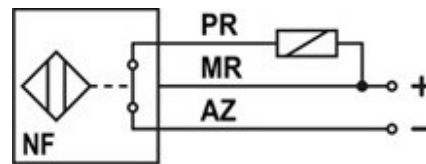


<b>Categoria :</b>	Sensores
<b>Subcategoria :</b>	Sensor Indutivo Tubular Distância Aumentada
<b>status :</b>	Ativo
<b>tipo de produto :</b>	Sensor de Proximidade indutivo
<b>part number :</b>	01.445.6893/000
<b>formato :</b>	Tubular
<b>tipo de montagem :</b>	Não Embutida
<b>tipo de sensoramento :</b>	Detecta Metais
<b>material da face sensora :</b>	PBT
<b>distância sensora :</b>	24mm
<b>tolerância da distância :</b>	± 10%
<b>alvo padrão :</b>	Chapa de Ferro 72x72x1mm
<b>histerese :</b>	1% ~ 15% x Sr
<b>repetibilidade :</b>	<= 10% x Sr
<b>diâmetro do sensor :</b>	30mm
<b>invólucro :</b>	Metálico
<b>tipo de invólucro :</b>	SA.
<b>material do invólucro :</b>	Latão Niquelado
<b>tipo de conexão elétrica :</b>	Cabo
<b>classe de proteção :</b>	IP67
<b>tensão de alimentação :</b>	10 a 30Vdc
<b>ripple máximo da fonte :</b>	? 10%
<b>tipo de chaveamento :</b>	NPN
<b>função de saída :</b>	Fechada

<b>capacidade de carga :</b>	$\leq 200\text{mA}$
<b>corrente residual :</b>	$\leq 100\mu\text{A}$
<b>corrente de consumo com saída desacionada :</b>	$\leq 4\text{mA}$
<b>corrente de consumo com saída acionada :</b>	$\leq 10\text{mA}$
<b>queda de tensão na saída :</b>	$\leq 2,5\text{V}$
<b>frequência máxima de chaveamento :</b>	100Hz
<b>proteção contra transientes :</b>	Sim
<b>proteção contra inversão de polaridade:</b>	Sim
<b>proteção contra curto-circuito na carga</b>	Sim
<b>led de indicação :</b>	Sim (vermelho:saída)
<b>temperatura de operação :</b>	$-25^{\circ}\text{C}$ a $+70^{\circ}\text{C}$

---

**esquema de ligação :**



Reservamo-nos do direito de modificar qualquer informação contida neste site sem prévio aviso  
Tecnotron Automação & Controles Industriais | Rua vera cruz, 305 - CEP: 06423-010 - Barueri - SP  
Tel: +55 (11) 2744-1211 | [www.tecnotron.ind.br](http://www.tecnotron.ind.br)