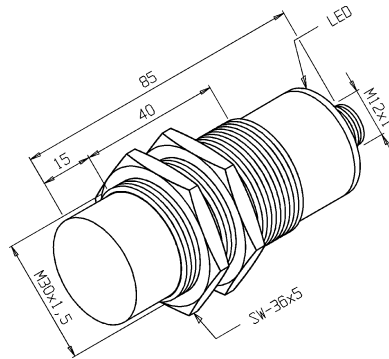


IGN-24M-30SM-PA/PDL

Dimensões: mm



Tipo de Sensor.....	Sensor de Proximidade Indutivo
Número de Identificação (part number).....	01.445.6932/000
Formato.....	Tubular
Tipo de Montagem.....	Não Embutida
Tipo de Sensoriamento.....	Deteção de Metais
Distância Sensora Nominal (Sn).....	24,00 mm (alvo padrão)
Distância Sensora Útil (Su).....	19,44 mm (0,81 x Sn)
Alvo Padrão.....	Chapa de Ferro 72x72x1mm
Histerese.....	1% ~ 15% x Sr
Repetibilidade.....	≤ 10% x Sr
Diâmetro do Sensor.....	30 mm (c/ rosca de fixação M30x1,5)
Invólucro.....	Standard
Tipo de Invólucro.....	Metálico
Material do Invólucro.....	Latão Niquelado
Material da Face Sensora.....	Plástico PBT
Tipo de Conexão Elétrica.....	Conector Metálico M12 (4 pinos)
Faixa da Tensão de Alimentação.....	10 a 30 Vcc (ondulação incluída nos limites)
Ondulação da Tensão de Alimentação (pico a pico)..	≤ 10%
Corrente de Consumo com Saída Desacionada.....	≤ 4 mA
Corrente de Consumo com Saída Acionada.....	≤ 10 mA
Tipo de Chaveamento.....	C.C. 3Fios PNP
Função de Saída.....	Aberta (pino 4)
Capacidade de Carga.....	≤ 200 mA
Corrente Residual na Carga.....	≤ 100 μA
Capacitância de Carga Permitida.....	≤ 0,1 μF
Queda de Tensão na Saída (c/ carga máxima).....	≤ 2,5 V
Frequência Máxima de Chaveamento.....	100 Hz
Duração de Passagem do Alvo.....	≥ 3,3 ms (relativo ao centro da face sensora)
Retardo do Estado de Prontidão (start-up delay) ..	≤ 100 ms
Proteção Contra Transientes.....	Sim
Proteção Contra Inversão de Polaridade.....	Sim
Proteção Contra Inversão Total dos Fios.....	Sim
Proteção Contra Curto-Circuito na Carga.....	Sim (pulsante)
Classe de Proteção.....	IP-67
LED de indicação.....	Vermelho (função de saída)
Temperatura de Operação.....	-25°C a +70°C
Esquema de Ligação.....	