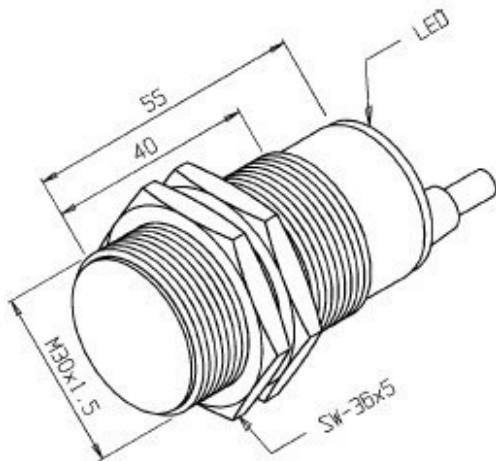


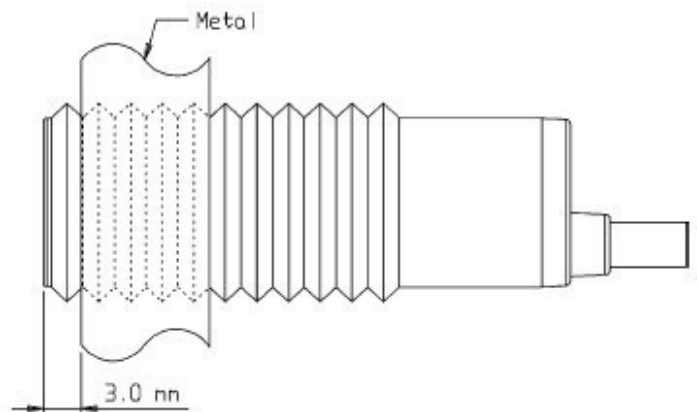
IGQ-15M-30CA-PA/PDL

Desenho Mecânico :

Dimensões: mm



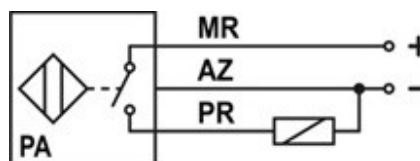
Montagem Quase Embutida



Categoria :	Sensores
Subcategoria :	Sensor Indutivo Tubular Distância Aumentada
Status :	Ativo
Tipo De Produto :	Sensor de Proximidade indutivo
Part Number :	01.445.6722/000
Formato :	Tubular
Tipo De Montagem :	Semi-embutida
Tipo De Sensoramento :	Detecta Metais
Material Da Face Sensora :	PBT
Distância Sensora :	15mm
Tolerância Da Distância :	± 10%
Alvo Padrão :	Chapa de ferro 45x45x1mm
Histerese :	1% ~ 15% x Sr
Repetibilidade :	≤ 10% x Sr
Diâmetro Do Sensor :	30mm
Invólucro :	Metálico
Tipo De Invólucro :	CA
Material Do Invólucro :	Latão Niquelado
Tipo De Conexão Elétrica :	Cabo
Classe De Proteção :	IP67
Tensão De Alimentação :	10 a 30Vdc
Ripple Máximo Da Fonte :	≤ 10%
Tipo De Chaveamento :	PNP

Função De Saída :	Aberta
Capacidade De Carga :	$\leq 200\text{mA}$
Corrente Residual :	$\leq 100\mu\text{A}$
Corrente De Consumo Com Saída Desacionada :	$\leq 4\text{mA}$
Corrente De Consumo Com Saída Acionada :	$\leq 10\text{mA}$
Queda De Tensão Na Saída :	$\leq 2,5\text{V}$
Frequência Máxima De Chaveamento :	200Hz
Proteção Contra Transientes :	Sim
Proteção Contra Inversão De Polaridade:	Sim
Proteção Contra Curto-Circuito Na Carga	Sim
Led De Indicação :	Sim (vermelho: saída)
Temperatura De Operação :	-25°C a $+70^{\circ}\text{C}$

Esquema de Ligação :



Reservamo-nos do direito de modificar qualquer informação contida neste site sem prévio aviso
 Tecnotron Automação & Controles Industriais | Rua vera cruz, 305 - CEP: 06423-010 - Barueri - SP
 Tel: +55 (11) 2744-1211 | www.tecnotron.ind.br