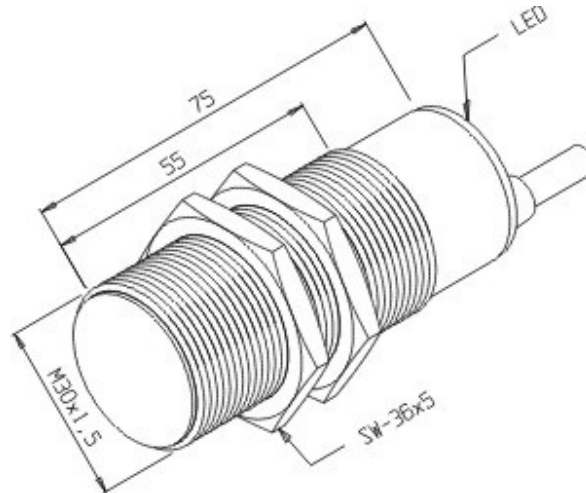


IGQ-15M-30SA-PA/PDL

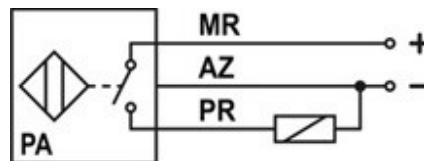
desenho mecânico :



Categoria :	Sensores
Subcategoria :	Sensor Indutivo Tubular Distância Aumentada
status :	Ativo
tipo de produto :	Sensor de Proximidade indutivo
part number :	01.445.6882/000
formato :	Tubular
tipo de montagem :	Semi-embutida
tipo de sensoramento :	Detecta Metais
material da face sensora :	PBT
distância sensora :	15mm
tolerância da distância :	± 10%
alvo padrão :	Chapa de ferro 45x45x1mm
histerese :	1% ~ 15% x Sr
repetibilidade :	≤ 10% x Sr
diâmetro do sensor :	30mm
invólucro :	Metálico
tipo de invólucro :	SA.
material do invólucro :	Latão Niquelado
tipo de conexão elétrica :	Cabo
classe de proteção :	IP67
tensão de alimentação :	10 a 30Vdc
ripple máximo da fonte :	? 10%
tipo de chaveamento :	PNP
função de saída :	Aberta

capacidade de carga :	$\leq 200\text{mA}$
corrente residual :	$\leq 100\mu\text{A}$
corrente de consumo com saída desacionada :	$\leq 4\text{mA}$
corrente de consumo com saída acionada :	$\leq 10\text{mA}$
queda de tensão na saída :	$\leq 2,5\text{V}$
frequência máxima de chaveamento :	200Hz
proteção contra transientes :	Sim
proteção contra inversão de polaridade:	Sim
proteção contra curto-circuito na carga	Sim
led de indicação :	Sim (vermelho:saída)
temperatura de operação :	-25°C a $+70^{\circ}\text{C}$

esquema de ligação :



Reservamo-nos do direito de modificar qualquer informação contida neste site sem prévio aviso
Tecnotron Automação & Controles Industriais | Rua vera cruz, 305 - CEP: 06423-010 - Barueri - SP
Tel: +55 (11) 2744-1211 | www.tecnotron.ind.br