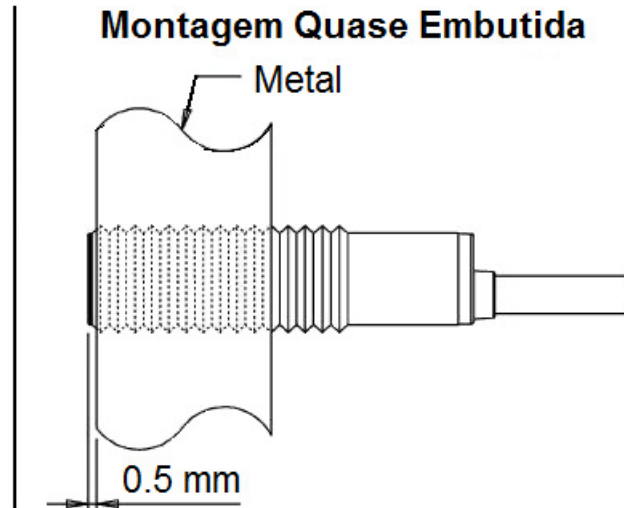
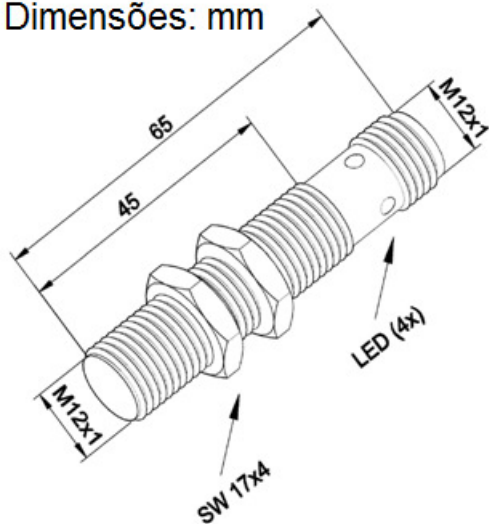


IGQ-4M-12CMV-NF/PDL

Desenho Mecânico :

Dimensões: mm



Categoria :

Sensores

Subcategoria :

Sensor Indutivo Tubular Distância Aumentada

Status :

Ativo

Tipo De Produto :

Sensor de Proximidade indutivo

Part Number :

01.445.2303/400

Formato :

Tubular

Tipo De Montagem :

Semi-embutida

Tipo De Sensoramento :

Detecta Metais

Material Da Face Sensora :

PBT

Distância Sensora :

4mm

Tolerância Da Distância :

$\pm 10\%$

Alvo Padrão :

Chapa de Ferro 12x12x1mm

Histerese :

1% ~ 15% x Sr

Repetibilidade :

$\leq 10\%$ x Sr

Diâmetro Do Sensor :

12mm

Invólucro :

Metálico

Tipo De Invólucro :

CMV

Material Do Invólucro :

Latão Niquelado

Tipo De Conexão Elétrica :

Conector M12

Classe De Proteção :

IP67

Tensão De Alimentação :

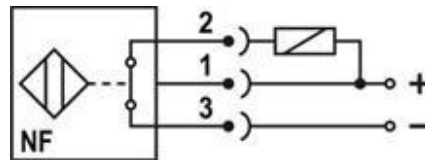
10 a 30Vdc

Ripple Máximo Da Fonte :

$\leq 10\%$

Tipo De Chaveamento :	NPN
Função De Saída :	Fechada
Capacidade De Carga :	$\leq 200\text{mA}$
Corrente Residual :	$\leq 100\mu\text{A}$
Corrente De Consumo Com Saída Desacionada :	$\leq 4\text{mA}$
Corrente De Consumo Com Saída Acionada :	$\leq 10\text{mA}$
Queda De Tensão Na Saída :	$\leq 2,5\text{V}$
Frequência Máxima De Chaveamento :	600Hz
Proteção Contra Transientes :	Sim
Proteção Contra Inversão De Polaridade:	Sim
Proteção Contra Curto-Circuito Na Carga	Sim
Led De Indicação :	Sim (vermelho: saída)
Temperatura De Operação :	-25°C a $+70^{\circ}\text{C}$

Esquema de Ligação :



Reservamo-nos do direito de modificar qualquer informação contida neste site sem prévio aviso
Tecnotron Automação & Controles Industriais | Rua vera cruz, 305 - CEP: 06423-010 - Barueri - SP
Tel: +55 (11) 2744-1211 | www.tecnotron.ind.br