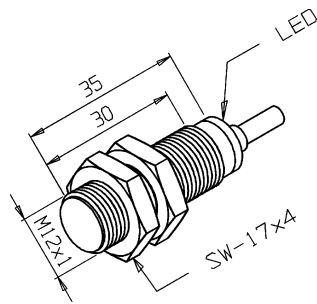
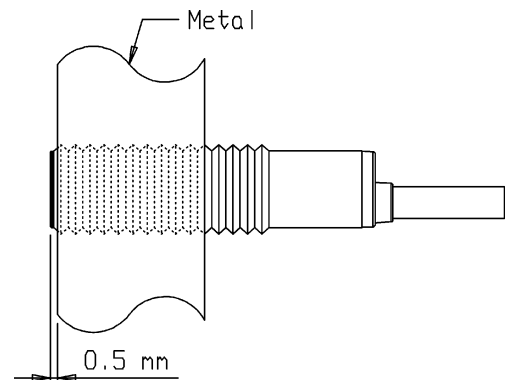


IGQ-4M-12EA-NA/PDL

Dimensões: mm



Montagem Quase Embutida



| | |
|--|---|
| Tipo de Sensor..... | Sensor de Proximidade Indutivo |
| Part Number..... | 01.445.2081/000 |
| Formato..... | Tubular |
| Tipo de Montagem..... | Quase Embutida (0,5 mm livre) |
| Tipo de Sensoreamento..... | Detecta Metais |
| Material da Face Sensora..... | Plástico PBT |
| Distância Sensora Nominal (Sn)..... | 4,00 mm (alvo padrão) |
| Distância Sensora Util (Su)..... | 3,24 mm (0,81 x Sn) |
| Tolerância da Distância..... | ±10% |
| Alvo Padrão..... | Chapa de Ferro 12 x 12 x 1mm |
| Histerese..... | 1% ~ 15% x Sr |
| Repetibilidade..... | 10% x Sr |
| Diâmetro do Sensor..... | M12x1 |
| Invólucro..... | Metálico |
| Tipo de Invólucro..... | EA |
| Material do Invólucro..... | Latão Niquelado |
| Tipo de Conexão Elétrica..... | Cabo PVC Ø4,00mm, 3 Vias, 26AWG |
| Classe de Proteção..... | IP-67 |
| Tensão de Alimentação..... | 10 a 30 Vcc |
| Ripple Máximo da Fonte..... | 10% |
| Tipo de Chaveamento..... | C.C. 3Fios NPN |
| Função de Saída..... | Aberta |
| Capacidade de Carga..... | 200 mA |
| Capacitância de Carga Permitida..... | 1 F |
| Corrente Residual na Carga..... | 100 A |
| Corrente de Consumo com Saída Acionada..... | 10 mA |
| Corrente de Consumo com Saída Desacionada..... | 4 mA |
| Queda de Tensão na Saída (Carga Máxima)..... | 2,5 V |
| Frequência Máxima de Chaveamento..... | 600 Hz |
| Duração de Passagem do Alvo..... | 0,6 ms (relativo ao centro da face sensora) |
| Start-up Delay..... | 60 ms |
| Proteção Contra Transientes..... | Sim |
| Proteção Contra Inversão de Polaridade..... | Sim |
| Proteção Contra Curto-Circuito na Carga..... | Sim |
| LED de indicação..... | Sim (vermelho) |
| Temperatura de Operação..... | -25°C a +70°C |
| Esquema de Ligação..... | |