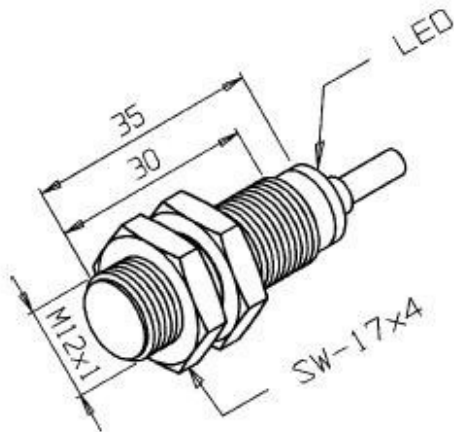


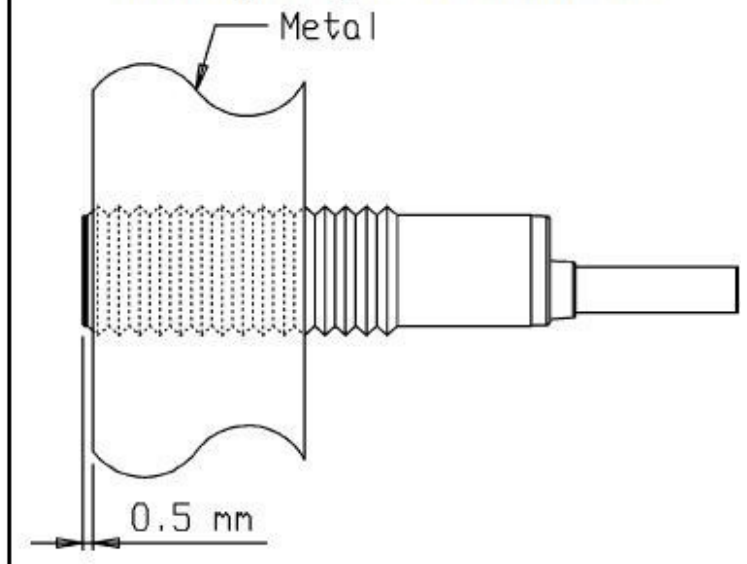
# IGQ-4M-12EA-PF/PDL

Desenho Mecânico :

Dimensões: mm



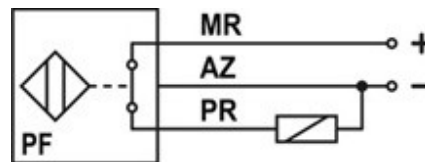
## Montagem Quase Embutida



<b>Categoria :</b>	Sensores
<b>Subcategoria :</b>	Sensor Indutivo Tubular Distância Aumentada
<b>Status :</b>	Ativo
<b>Tipo De Produto :</b>	Sensor de Proximidade indutivo
<b>Part Number :</b>	01.445.2084/000
<b>Formato :</b>	Tubular
<b>Tipo De Montagem :</b>	Semi-embutida
<b>Tipo De Sensoramento :</b>	Detecta Metais
<b>Material Da Face Sensora :</b>	PBT
<b>Distância Sensora :</b>	4mm
<b>Tolerância Da Distância :</b>	± 10%
<b>Alvo Padrão :</b>	Chapa de Ferro 12x12x1mm
<b>Histerese :</b>	1% ~ 15% x Sr
<b>Repetibilidade :</b>	≤ 10% x Sr
<b>Diâmetro Do Sensor :</b>	12mm
<b>Invólucro :</b>	Metálico
<b>Tipo De Invólucro :</b>	EA
<b>Material Do Invólucro :</b>	Latão Niquelado
<b>Tipo De Conexão Elétrica :</b>	Cabo
<b>Classe De Proteção :</b>	IP67
<b>Tensão De Alimentação :</b>	10 a 30Vdc

<b>Ripple Máximo Da Fonte :</b>	$\leq 10\%$
<b>Tipo De Chaveamento :</b>	PNP
<b>Função De Saída :</b>	Fechada
<b>Capacidade De Carga :</b>	$\leq 200\text{mA}$
<b>Corrente Residual :</b>	$\leq 100\mu\text{A}$
<b>Corrente De Consumo Com Saída Desacionada :</b>	$\leq 4\text{mA}$
<b>Corrente De Consumo Com Saída Acionada :</b>	$\leq 10\text{mA}$
<b>Queda De Tensão Na Saída :</b>	$\leq 2,5\text{V}$
<b>Frequência Máxima De Chaveamento :</b>	600Hz
<b>Proteção Contra Transientes :</b>	Sim
<b>Proteção Contra Inversão De Polaridade:</b>	Sim
<b>Proteção Contra Curto-Circuito Na Carga</b>	Sim
<b>Led De Indicação :</b>	Sim (vermelho: saída)
<b>Temperatura De Operação :</b>	$-25^{\circ}\text{C}$ a $+70^{\circ}\text{C}$

**Esquema de Ligação :**



Reservamo-nos do direito de modificar qualquer informação contida neste site sem prévio aviso  
 Tecnotron Automação & Controles Industriais | Rua vera cruz, 305 - CEP: 06423-010 - Barueri - SP  
 Tel: +55 (11) 2744-1211 | [www.tecnotron.ind.br](http://www.tecnotron.ind.br)