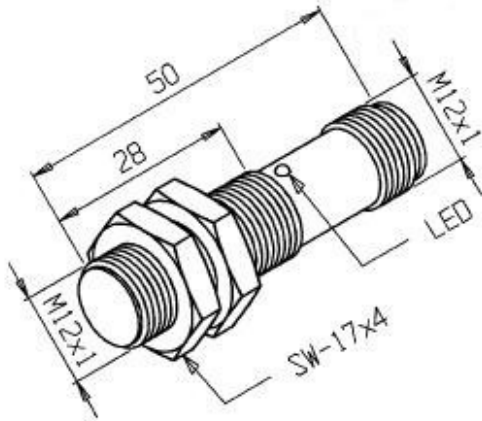


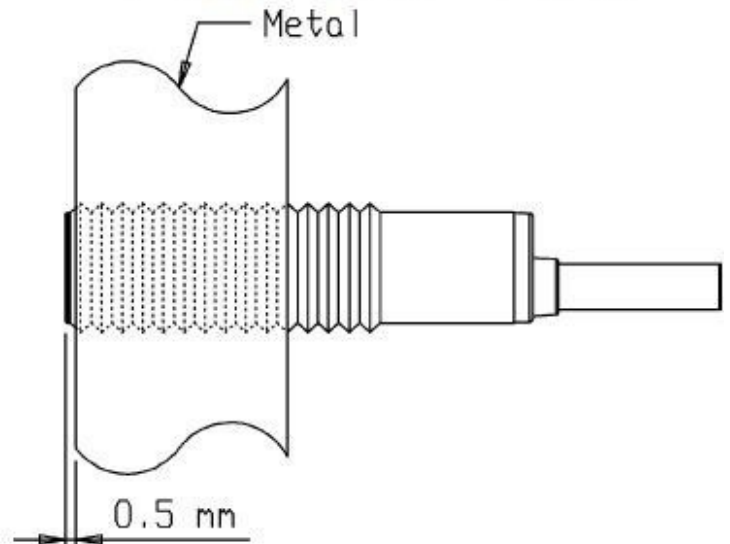
# IGQ-4M-12EM-NA/PDL

Desenho Mecânico :

Dimensões: mm



## Montagem Quase Embutida



**Categoria :**

**Subcategoria :**

**Status :**

**Tipo De Produto :**

**Part Number :**

**Formato :**

**Tipo De Montagem :**

**Tipo De Sensoramento :**

**Material Da Face Sensora :**

**Distância Sensora :**

**Tolerância Da Distância :**

**Alvo Padrão :**

**Histerese :**

**Repetibilidade :**

**Diâmetro Do Sensor :**

**Invólucro :**

**Tipo De Invólucro :**

**Material Do Invólucro :**

**Tipo De Conexão Elétrica :**

**Classe De Proteção :**

**Tensão De Alimentação :**

**Ripple Máximo Da Fonte :**

Sensores

Sensor Indutivo Tubular Distância Aumentada

Ativo

Sensor de Proximidade indutivo

01.445.2141/000

Tubular

Semi-embutida

Detecta Metais

PBT

4mm

$\pm 10\%$

Chapa de Ferro 12x12x1mm

1% ~ 15% x Sr

$\leq 10\%$  x Sr

12mm

Metálico

EM

Latão Niquelado

Conector M12

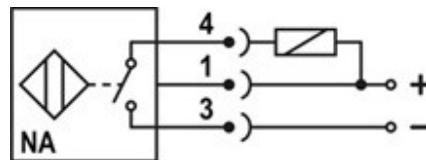
IP67

10 a 30Vdc

$\leq 10\%$

|  |   |
|--|---|
| <b>Tipo De Chaveamento :</b>                       | NPN   |
| <b>Função De Saída :</b>                           | Aberta  |
| <b>Capacidade De Carga :</b>                       | $\leq 200\text{mA}$                           |
| <b>Corrente Residual :</b>                         | $\leq 100\mu\text{A}$                         |
| <b>Corrente De Consumo Com Saída Desacionada :</b> | $\leq 4\text{mA}$                             |
| <b>Corrente De Consumo Com Saída Acionada :</b>    | $\leq 10\text{mA}$                            |
| <b>Queda De Tensão Na Saída :</b>                  | $\leq 2,5\text{V}$                            |
| <b>Frequência Máxima De Chaveamento :</b>          | 600Hz   |
| <b>Proteção Contra Transientes :</b>               | Sim   |
| <b>Proteção Contra Inversão De Polaridade:</b>     | Sim   |
| <b>Proteção Contra Curto-Circuito Na Carga</b>     | Sim   |
| <b>Led De Indicação :</b>                          | Sim (vermelho: saída)                         |
| <b>Temperatura De Operação :</b>                   | $-25^{\circ}\text{C}$ a $+70^{\circ}\text{C}$ |

**Esquema de Ligação :**



Reservamo-nos do direito de modificar qualquer informação contida neste site sem prévio aviso  
Tecnotron Automação & Controles Industriais | Rua vera cruz, 305 - CEP: 06423-010 - Barueri - SP  
Tel: +55 (11) 2744-1211 | [www.tecnotron.ind.br](http://www.tecnotron.ind.br)