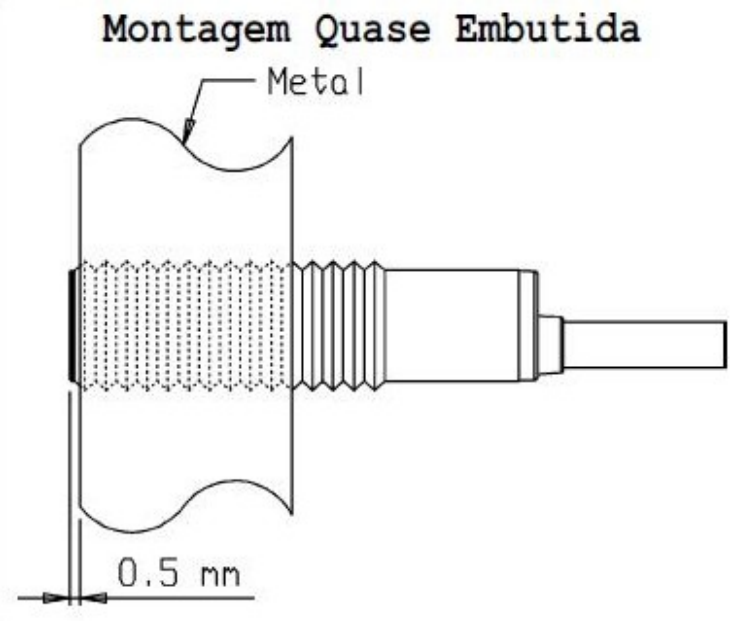
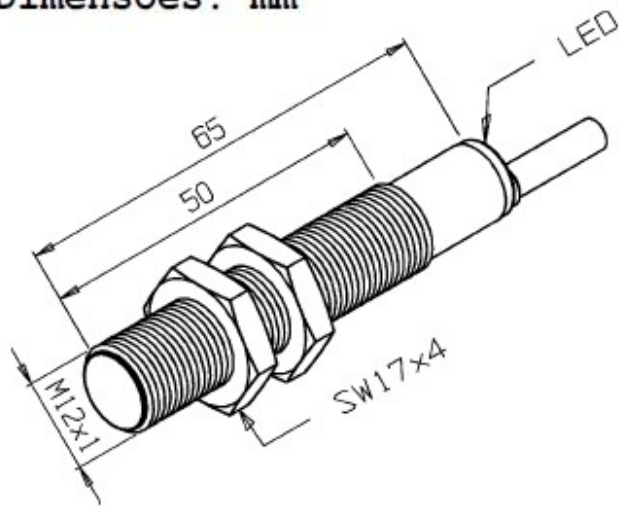


# IGQ-4M-12SA-PA/PDL

desenho mecânico :

Dimensões: mm



**Categoria :**

**Subcategoria :**

**status :**

**tipo de produto :**

**part number :**

**formato :**

**tipo de montagem :**

**tipo de sensoramento :**

**material da face sensora :**

**distância sensora :**

**tolerância da distância :**

**alvo padrão :**

**histerese :**

**repetibilidade :**

**diâmetro do sensor :**

**invólucro :**

**tipo de invólucro :**

**material do invólucro :**

**tipo de conexão elétrica :**

**classe de proteção :**

**tensão de alimentação :**

Sensores

Sensor Indutivo Tubular Distância Aumentada

Ativo

Sensor de Proximidade indutivo

01.445.2402/000

Tubular

Semi-embutida

Detecta Metais

PBT

4mm

$\pm 10\%$

Chapa de Ferro 12x12x1mm

1% ~ 15% x Sr

$\leq 10\%$  x Sr

12mm

Metálico

SA.

Latão Niquelado

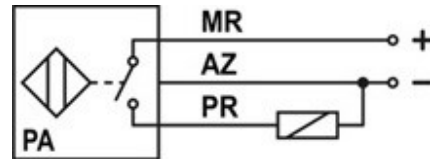
Cabo

IP67

10 a 30Vdc

<b>ripple máximo da fonte :</b>	? 10%
<b>tipo de chaveamento :</b>	PNP
<b>função de saída :</b>	Aberta
<b>capacidade de carga :</b>	<= 200mA
<b>corrente residual :</b>	<= 100µA
<b>corrente de consumo com saída desacionada :</b>	<= 4mA
<b>corrente de consumo com saída acionada :</b>	<= 10mA
<b>queda de tensão na saída :</b>	<= 2,5V
<b>frequência máxima de chaveamento :</b>	600Hz
<b>proteção contra transientes :</b>	Sim
<b>proteção contra inversão de polaridade:</b>	Sim
<b>proteção contra curto-circuito na carga</b>	Sim
<b>led de indicação :</b>	Sim (vermelho:saída)
<b>temperatura de operação :</b>	-25°C a +70°C

**esquema de ligação :**



Reservamo-nos do direito de modificar qualquer informação contida neste site sem prévio aviso  
Tecnotron Automação & Controles Industriais | Rua vera cruz, 305 - CEP: 06423-010 - Barueri - SP  
Tel: +55 (11) 2744-1211 | [www.tecnotron.ind.br](http://www.tecnotron.ind.br)