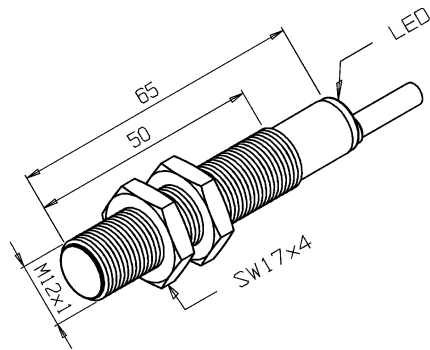
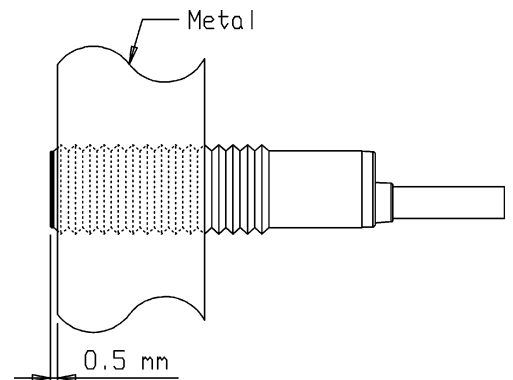


# IGQ-4M-12SA-PF/PDL

Dimensões: mm



Montagem Quase Embutida



|  |   |
|--|---|
| Tipo de Sensor.....                            | Sensor de Proximidade Indutivo              |
| Part Number.....                               | 01.445.2404/000                             |
| Formato.....                                   | Tubular                                     |
| Tipo de Montagem.....                          | Quase Embutida (0,5 mm livre)               |
| Tipo de Sensoreamento.....                     | Detecta Metais                              |
| Material da Face Sensora.....                  | Plástico PBT                                |
| Distância Sensora Nominal (Sn).....            | 4,00 mm (alvo padrão)                       |
| Distância Sensora Util (Su).....               | 3,24 mm (0,81 x Sn)                         |
| Tolerância da Distância.....                   | ±10%  |
| Alvo Padrão.....                               | Chapa de Ferro 12 x 12 x 1mm                |
| Histerese.....                                 | 1% ~ 15% x Sr                               |
| Repetibilidade.....                            | 10% x Sr                                    |
| Diâmetro do Sensor.....                        | M12x1                                       |
| Invólucro.....                                 | Metálico                                    |
| Tipo de Invólucro.....                         | SA  |
| Material do Invólucro.....                     | Latão Niquelado                             |
| Tipo de Conexão Elétrica.....                  | Cabo PVC Ø4,00mm, 3 Vias, 26AWG             |
| Classe de Proteção.....                        | IP-67                                       |
| Tensão de Alimentação.....                     | 10 a 30 Vcc                                 |
| Ripple Máximo da Fonte.....                    | 10%   |
| Tipo de Chaveamento.....                       | C.C. 3Fios PNP                              |
| Função de Saída.....                           | Fechada                                     |
| Capacidade de Carga.....                       | 200 mA                                      |
| Capacitância de Carga Permitida.....           | 1 F   |
| Corrente Residual na Carga.....                | 100 A                                       |
| Corrente de Consumo com Saída Acionada.....    | 10 mA                                       |
| Corrente de Consumo com Saída Desacionada..... | 4 mA  |
| Queda de Tensão na Saída (Carga Máxima).....   | 2,5 V                                       |
| Frequência Máxima de Chaveamento.....          | 600 Hz                                      |
| Duração de Passagem do Alvo.....               | 0,6 ms (relativo ao centro da face sensora) |
| Start-up Delay.....                            | 60 ms                                       |
| Proteção Contra Transientes.....               | Sim   |
| Proteção Contra Inversão de Polaridade.....    | Sim   |
| Proteção Contra Curto-Circuito na Carga.....   | Sim   |
| LED de indicação.....                          | Sim (vermelho)                              |
| Temperatura de Operação.....                   | -25°C a +70°C                               |
| Esquema de Ligação.....                        |   |