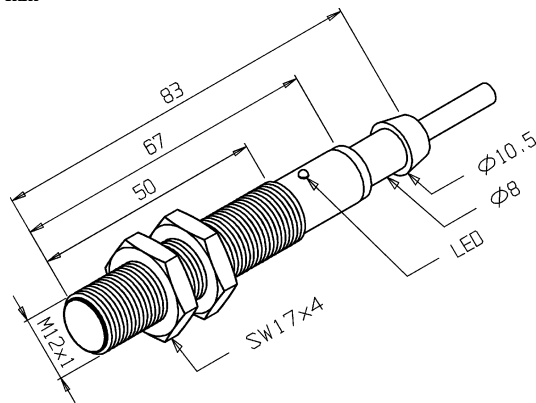
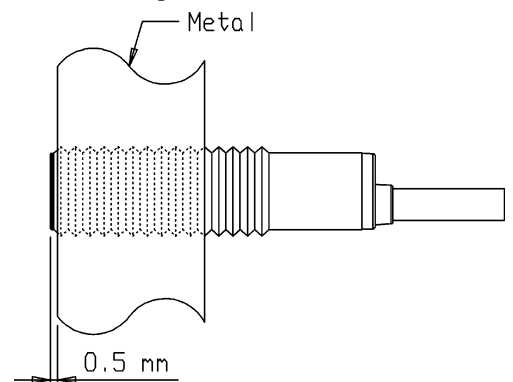


IGQ-4M-12SB-NA/PDL

Dimensões: mm



Montagem Quase Embutida



Tipo de Sensor.....	Sensor de Proximidade Indutivo
Part Number.....	01.445.2421/000
Formato.....	Tubular
Tipo de Montagem.....	Quase Embutida (0,5 mm livre)
Tipo de Sensoreamento.....	Detecta Metais
Material da Face Sensora.....	Plástico PBT
Distância Sensora Nominal (Sn).....	4,00 mm (alvo padrão)
Distância Sensora Util (Su).....	3,24 mm (0,81 x Sn)
Tolerância da Distância.....	±10%
Alvo Padrão.....	Chapa de Ferro 12 x 12 x 1mm
Histerese.....	1% ~ 15% x Sr
Repetibilidade.....	10% x Sr
Diâmetro do Sensor.....	M12x1
Invólucro.....	Metálico
Tipo de Invólucro.....	SB
Material do Invólucro.....	Latão Niquelado
Tipo de Conexão Elétrica.....	Cabo PVC Ø4,00mm, 3 Vias, 26AWG
Classe de Proteção.....	IP-67
Tensão de Alimentação.....	10 a 30 Vcc
Ripple Máximo da Fonte.....	10%
Tipo de Chaveamento.....	C.C. 3Fios NPN
Função de Saída.....	Aberta
Capacidade de Carga.....	200 mA
Capacitância de Carga Permitida.....	1 F
Corrente Residual na Carga.....	100 A
Corrente de Consumo com Saída Acionada.....	10 mA
Corrente de Consumo com Saída Desacionada.....	4 mA
Queda de Tensão na Saída (Carga Máxima).....	2,5 V
Frequência Máxima de Chaveamento.....	600 Hz
Duração de Passagem do Alvo.....	0,6 ms (relativo ao centro da face sensora)
Start-up Delay.....	60 ms
Proteção Contra Transientes.....	Sim
Proteção Contra Inversão de Polaridade.....	Sim
Proteção Contra Curto-Circuito na Carga.....	Sim
LED de indicação.....	Sim (vermelho)
Temperatura de Operação.....	-25°C a +70°C
Esquema de Ligação.....	