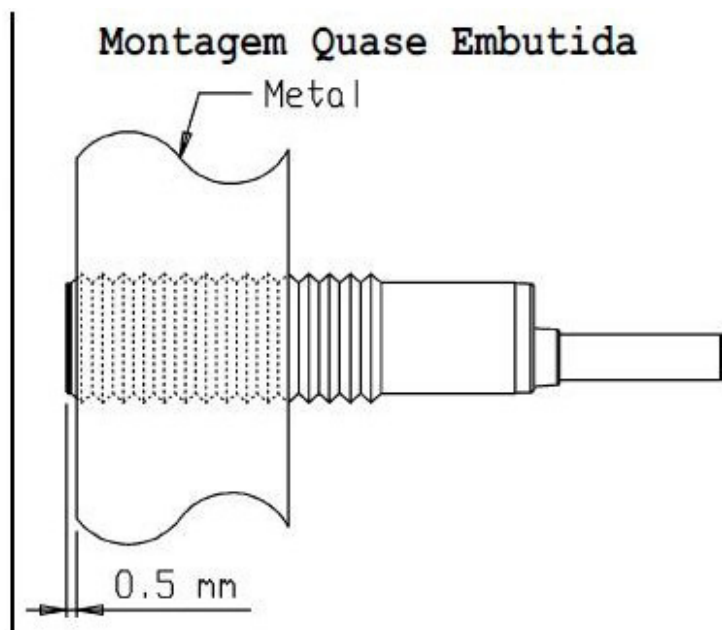
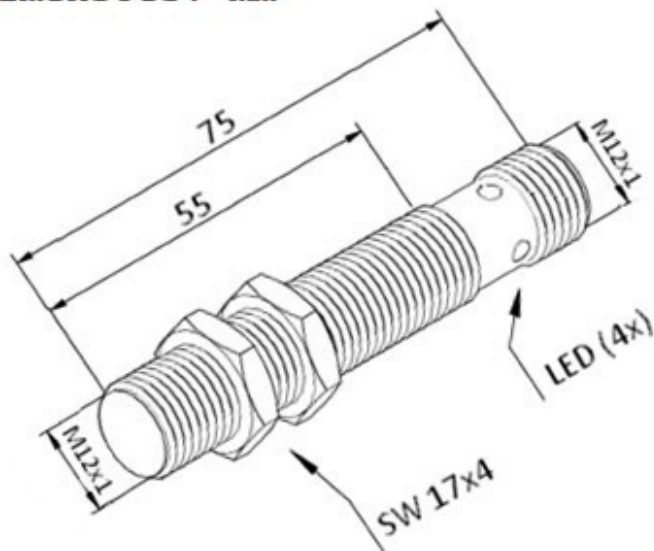


IGQ-4M-12SMV-PA/PDL

Desenho Mecânico :

Dimensões: mm



Categoria :

Subcategoria :

Status :

Tipo De Produto :

Part Number :

Formato :

Tipo De Montagem :

Tipo De Sensoramento :

Material Da Face Sensora :

Distância Sensora :

Tolerância Da Distância :

Alvo Padrão :

Histerese :

Repetibilidade :

Diâmetro Do Sensor :

Invólucro :

Tipo De Invólucro :

Material Do Invólucro :

Tipo De Conexão Elétrica :

Classe De Proteção :

Sensores

Sensor Indutivo Tubular Distância Aumentada

Ativo

Sensor de Proximidade indutivo

01.445.2462/400

Tubular

Semi-embutida

Detecta Metais

PBT

4mm

± 10%

Chapa de Ferro 12x12x1mm

1% ~ 15% x Sr

≤ 10% x Sr

12mm

Metálico

SMV

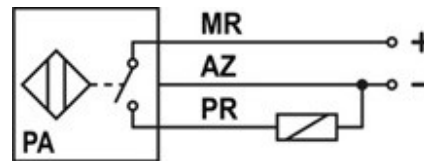
Latão Niquelado

Conector M12

IP67

Tensão De Alimentação :	10 a 30Vdc
Ripple Máximo Da Fonte :	$\leq 10\%$
Tipo De Chaveamento :	PNP
Função De Saída :	Aberta
Capacidade De Carga :	$\leq 200\text{mA}$
Corrente Residual :	$\leq 100\mu\text{A}$
Corrente De Consumo Com Saída Desacionada :	$\leq 4\text{mA}$
Corrente De Consumo Com Saída Acionada :	$\leq 10\text{mA}$
Queda De Tensão Na Saída :	$\leq 2,5\text{V}$
Frequência Máxima De Chaveamento :	600Hz
Proteção Contra Transientes :	Sim
Proteção Contra Inversão De Polaridade:	Sim
Proteção Contra Curto-Circuito Na Carga	Sim
Led De Indicação :	Sim (vermelho: saída)
Temperatura De Operação :	-25°C a $+70^{\circ}\text{C}$

Esquema de Ligação :



Reservamo-nos do direito de modificar qualquer informação contida neste site sem prévio aviso
 Tecnotron Automação & Controles Industriais | Rua vera cruz, 305 - CEP: 06423-010 - Barueri - SP
 Tel: +55 (11) 2744-1211 | www.tecnotron.ind.br