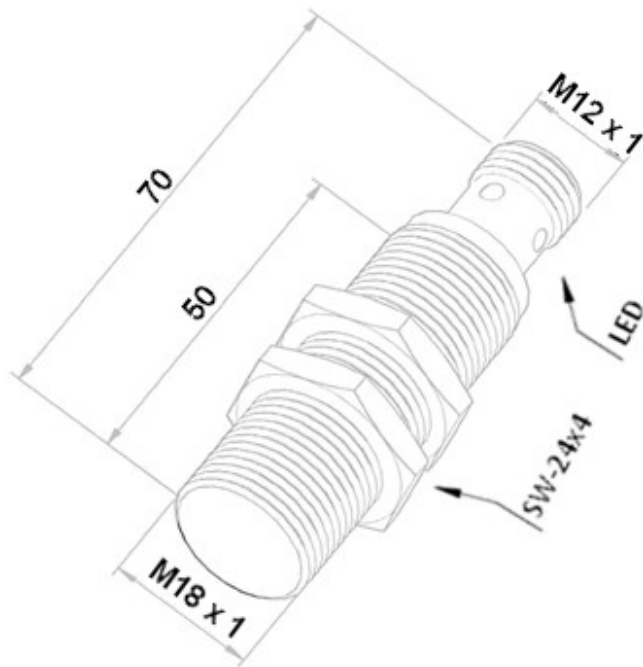


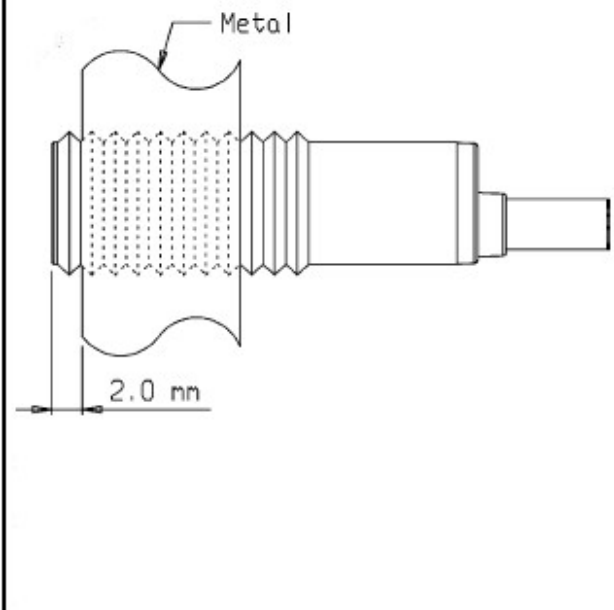
IGQ-8M-18CMV-NA/PDL

desenho mecânico :

Dimensões: mm



Montagem Quase Embutida



Categoria :

Subcategoria :

status :

tipo de produto :

part number :

formato :

tipo de montagem :

tipo de sensoramento :

material da face sensora :

distância sensora :

tolerância da distância :

alvo padrão :

histerese :

repetibilidade :

diâmetro do sensor :

invólucro :

tipo de invólucro :

material do invólucro :

Sensores

Sensor Indutivo Tubular Distância Aumentada

Ativo

Sensor de Proximidade indutivo

01.445.4201/400

Tubular

Semi-embutida

Detecta Metais

PBT

8mm

$\pm 10\%$

Chapa de Ferro 18x18x1mm

1% ~ 15% x Sr

$\leq 10\%$ x Sr

18mm

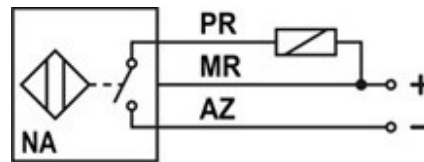
Metálico

CMV

Latão Niquelado

tipo de conexão elétrica :	Conector M12
classe de proteção :	IP67
tensão de alimentação :	10 a 30Vdc
ripple máximo da fonte :	? 10%
tipo de chaveamento :	NPN
função de saída :	Aberta
capacidade de carga :	<= 200mA
corrente residual :	<= 100μA
corrente de consumo com saída desacionada :	<= 4mA
corrente de consumo com saída acionada :	<= 10mA
queda de tensão na saída :	<= 2,5V
frequência máxima de chaveamento :	400Hz
proteção contra transientes :	Sim
proteção contra inversão de polaridade:	Sim
proteção contra curto-circuito na carga	Sim
led de indicação :	Sim (vermelho:saída)
temperatura de operação :	-25°C a +70°C

esquema de ligação :



Reservamo-nos do direito de modificar qualquer informação contida neste site sem prévio aviso
Tecnotron Automação & Controles Industriais | Rua vera cruz, 305 - CEP: 06423-010 - Barueri - SP
Tel: +55 (11) 2744-1211 | www.tecnotron.ind.br