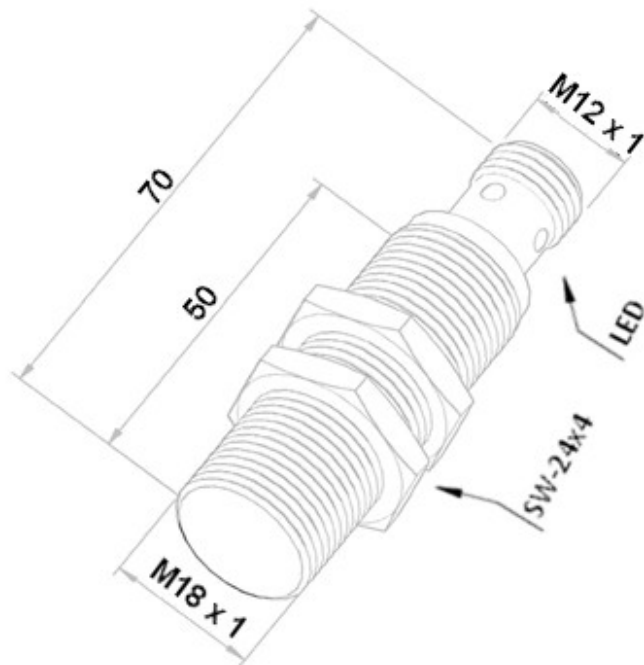


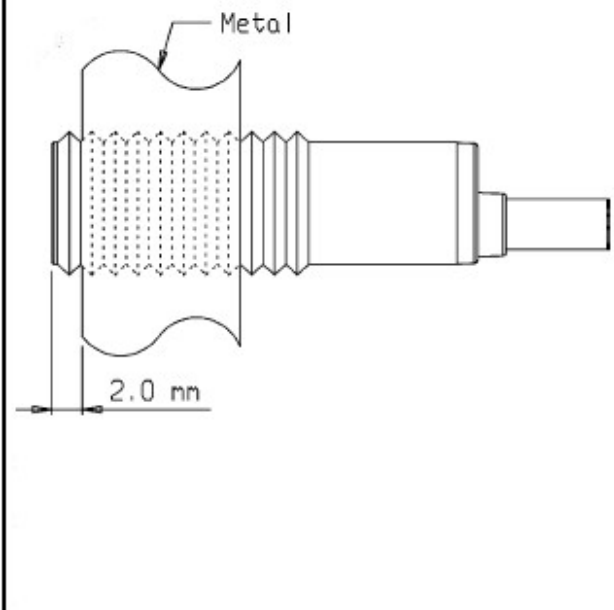
# IGQ-8M-18CMV-NF/PDL

desenho mecânico :

Dimensões: mm



## Montagem Quase Embutida



**Categoria :**

**Subcategoria :**

**status :**

**tipo de produto :**

**part number :**

**formato :**

**tipo de montagem :**

**tipo de sensoramento :**

**material da face sensora :**

**distância sensora :**

**tolerância da distância :**

**alvo padrão :**

**histerese :**

**repetibilidade :**

**diâmetro do sensor :**

**invólucro :**

**tipo de invólucro :**

**material do invólucro :**

Sensores

Sensor Indutivo Tubular Distância Aumentada

Ativo

Sensor de Proximidade indutivo

01.445.4203/400

Tubular

Semi-embutida

Detecta Metais

PBT

8mm

± 10%

Chapa de Ferro 18x18x1mm

1% ~ 15% x Sr

<= 10% x Sr

18mm

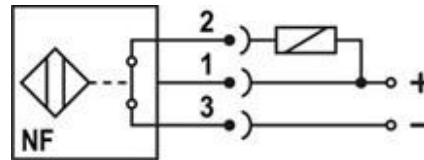
Metálico

CMV

Latão Niquelado

<b>tipo de conexão elétrica :</b>	Conector M12
<b>classe de proteção :</b>	IP67
<b>tensão de alimentação :</b>	10 a 30Vdc
<b>ripple máximo da fonte :</b>	? 10%
<b>tipo de chaveamento :</b>	NPN
<b>função de saída :</b>	Fechada
<b>capacidade de carga :</b>	$\leq 200\text{mA}$
<b>corrente residual :</b>	$\leq 100\mu\text{A}$
<b>corrente de consumo com saída desacionada :</b>	$\leq 4\text{mA}$
<b>corrente de consumo com saída acionada :</b>	$\leq 10\text{mA}$
<b>queda de tensão na saída :</b>	$\leq 2,5\text{V}$
<b>frequência máxima de chaveamento :</b>	400Hz
<b>proteção contra transientes :</b>	Sim
<b>proteção contra inversão de polaridade:</b>	Sim
<b>proteção contra curto-circuito na carga</b>	Sim
<b>led de indicação :</b>	Sim (vermelho:saída)
<b>temperatura de operação :</b>	$-25^{\circ}\text{C}$ a $+70^{\circ}\text{C}$

**esquema de ligação :**



Reservamo-nos do direito de modificar qualquer informação contida neste site sem prévio aviso  
 Tecnotron Automação & Controles Industriais | Rua vera cruz, 305 - CEP: 06423-010 - Barueri - SP  
 Tel: +55 (11) 2744-1211 | [www.tecnotron.ind.br](http://www.tecnotron.ind.br)