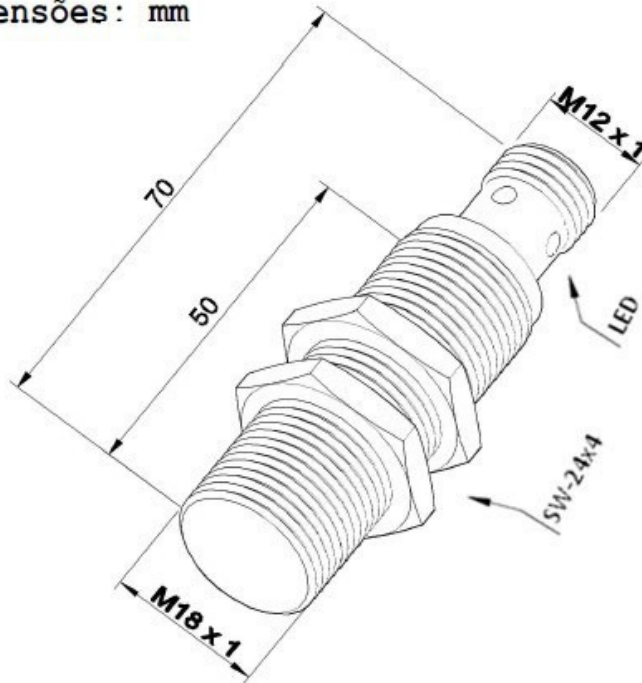


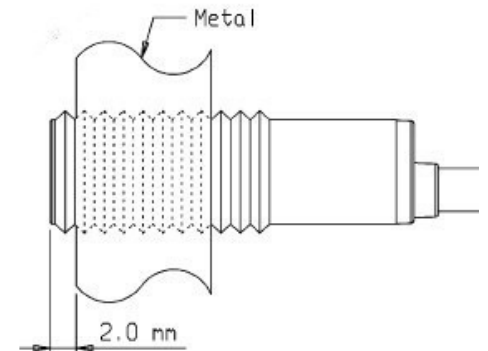
# IGQ-8M-18CMV-PA/PDL

Desenho mecânico :

Dimensões: mm



Montagem Quase Embutida



**Categoria :**

**Subcategoria :**

**Status :**

**Tipo De Produto :**

**Part Number :**

**Formato :**

**Tipo De Montagem :**

**Tipo De Sensoramento :**

**Material Da Face Sensora :**

**Distância Sensora :**

**Tolerância Da Distância :**

**Alvo Padrão :**

**Histerese :**

**Repetibilidade :**

**Diâmetro Do Sensor :**

**Invólucro :**

**Tipo De Invólucro :**

**Material Do Invólucro :**

Sensores

Sensor Indutivo Tubular Distância Aumentada

Ativo

Sensor de Proximidade indutivo

01.445.4202/400

Tubular

Semi-embutida

Detecta Metais

PBT

8mm

± 10%

Chapa de Ferro 18x18x1mm

1% ~ 15% x Sr

≤ 10% x Sr

18mm

Metálico

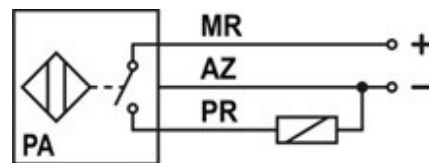
CMV

Latão Niquelado

<b>Tipo De Conexão Elétrica :</b>	Conector M12
<b>Classe De Proteção :</b>	IP67
<b>Tensão De Alimentação :</b>	10 a 30Vdc
<b>Ripple Máximo Da Fonte :</b>	$\leq 10\%$
<b>Tipo De Chaveamento :</b>	PNP
<b>Função De Saída :</b>	Aberta
<b>Capacidade De Carga :</b>	$\leq 200\text{mA}$
<b>Corrente Residual :</b>	$\leq 100\mu\text{A}$
<b>Corrente De Consumo Com Saída Desacionada :</b>	$\leq 4\text{mA}$
<b>Corrente De Consumo Com Saída Acionada :</b>	$\leq 10\text{mA}$
<b>Queda De Tensão Na Saída :</b>	$\leq 2,5\text{V}$
<b>Frequência Máxima De Chaveamento :</b>	400Hz
<b>Proteção Contra Transientes :</b>	Sim
<b>Proteção Contra Inversão De Polaridade:</b>	Sim
<b>Proteção Contra Curto-Circuito Na Carga</b>	Sim
<b>Led De Indicação :</b>	Sim (vermelho: saída)
<b>Temperatura De Operação :</b>	-25°C a +70°C

---

**Esquema de Ligação :**




---

Reservamo-nos do direito de modificar qualquer informação contida neste site sem prévio aviso  
Tecnotron Automação & Controles Industriais | Rua vera cruz, 305 - CEP: 06423-010 - Barueri - SP  
Tel: +55 (11) 2744-1211 | [www.tecnotron.ind.br](http://www.tecnotron.ind.br)