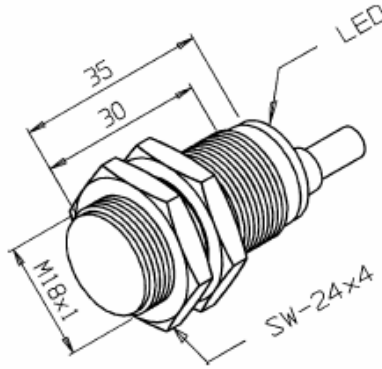
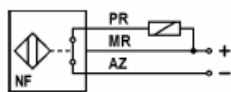


# IGQ-8M-18EA-NF/PDL

Dimensões: mm



Tipo de Sensor.....	: Sensor de Proximidade Indutivo
Part Number.....	: 01.445.4003/000
Formato.....	: Tubular
Tipo de Montagem.....	: Quase Embutida (2,0 mm livre)
Tipo de Sensoreamento.....	: Detecta Metais
Material da Face Sensora.....	: Plástico PBT
Distância Sensora Nominal (Sn).....	: 8,00 mm (alvo padrão)
Distância Sensora Útil (Su).....	: 6,48 mm (0,81 x Sn)
Tolerância da Distância.....	: ± 10%
Alvo Padrão.....	: Chapa de Ferro 24 x 24 x 1 mm
Histerese.....	: 1% ~ 15% x Sr
Repetibilidade.....	: ≤ 10% x Sr
Diâmetro do Sensor.....	: M18X1
Invólucro.....	: Metálico
Material do Invólucro.....	: Latão Niquelado
Tipo de Invólucro.....	: EA
Tipo de Conexão Elétrica.....	: Cabo 2m
Classe de Proteção.....	: IP67
Tensão de Alimentação.....	: 10 a 30 Vcc
Ripple Máximo da Fonte.....	: ≤ 10%
Tipo de Chaveamento.....	: C.C. 3Fios NPN
Função de Saída.....	: Fechada
Capacidade de Carga.....	: ≤ 200 mA
Corrente Residual na Carga.....	: ≤ 100 µA
Corrente de Consumo com Saída Acionada.....	: ≤ 10 mA
Corrente de Consumo com Saída Desacionada.....	: ≤ 4 mA
Queda de Tensão na Saída (Carga Máxima).....	: ≤ 2,5 V
Frequência Máxima de Comutação.....	: 400 Hz
Proteção Contra Transientes.....	: Sim
Proteção Contra Inversão de Polaridade.....	: Sim
Proteção Contra Curto-Circuito na Carga.....	: Sim
LED de Indicação.....	: Sim (Vermelho)
Temperatura de Operação.....	: -25°C a +70°C
Esquema de Ligação.....	

Reservamo-nos do direito de modificar qualquer informação contida neste site sem prévio aviso  
 Tecnotron Automação & Controles Industriais | Rua vera cruz, 305 - CEP: 06423-010 - Barueri - SP  
 Tel: +55 (11) 2744-1211 | www.tecnotron.ind.br