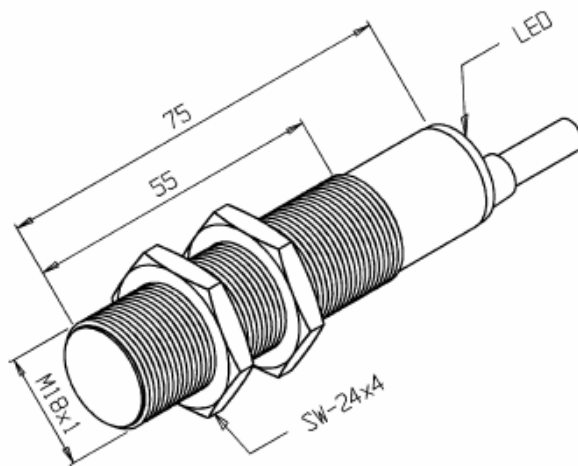
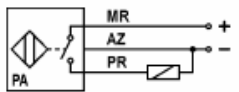


# IGQ-8M-18SA-PA/PDL

Dimensões: mm



|  |  |
|--|--|
| Tipo de Sensor.....                            | Sensor de Proximidade Indutivo   |
| Part Number.....                               | 01.445.4322/000  |
| Formato.....                                   | Tubular  |
| Tipo de Montagem.....                          | Quase Embutida (2,0 mm livre)  |
| Tipo de Sensoreamento.....                     | Detecta Metais   |
| Material da Face Sensora.....                  | Plástico PBT   |
| Distância Sensora Nominal (Sn).....            | 8,00 mm (alvo padrão)  |
| Distância Sensora Útil (Su).....               | 6,48 mm (0,81 x Sn)  |
| Tolerância da Distância.....                   | ± 10%  |
| Alvo Padrão.....                               | Chapa de Ferro 24 x 24 x 1 mm  |
| Histerese.....                                 | 1% ~ 15% x Sr  |
| Repetibilidade.....                            | ≤ 10% x Sr   |
| Diâmetro do Sensor.....                        | M18x1  |
| Invólucro.....                                 | Metálico   |
| Material do Invólucro.....                     | Latão Niquelado  |
| Tipo de Invólucro.....                         | SA   |
| Tipo de Conexão Elétrica.....                  | Cabo 2m  |
| Classe de Proteção.....                        | IP67   |
| Tensão de Alimentação.....                     | 10 a 30 Vcc  |
| Ripple Máximo da Fonte.....                    | ≤ 10%  |
| Tipo de Chaveamento.....                       | C.C. 3 Fios PNP  |
| Função de Saída.....                           | Aberta   |
| Capacidade de Carga.....                       | ≤ 200 mA   |
| Corrente Residual na Carga.....                | ≤ 100 µA   |
| Corrente de Consumo com Saída Acionada.....    | ≤ 10 mA  |
| Corrente de Consumo com Saída Desacionada..... | ≤ 4 mA   |
| Queda de Tensão na Saída (Carga Máxima).....   | ≤ 2,5 V  |
| Frequência Máxima de Comutação.....            | 400 Hz   |
| Proteção Contra Transientes.....               | Sim  |
| Proteção Contra Inversão de Polaridade.....    | Sim  |
| Proteção Contra Curto-Circuito na Carga.....   | Sim  |
| LED de Indicação.....                          | Sim (Vermelho)   |
| Temperatura de Operação.....                   | -25°C a +70°C  |
| Esquema de Ligação.....                        |  |

Reservamo-nos do direito de modificar qualquer informação contida neste site sem prévio aviso  
 Tecnotron Automação & Controles Industriais | Rua vera cruz, 305 - CEP: 06423-010 - Barueri - SP  
 Tel: +55 (11) 2744-1211 | www.tecnotron.ind.br