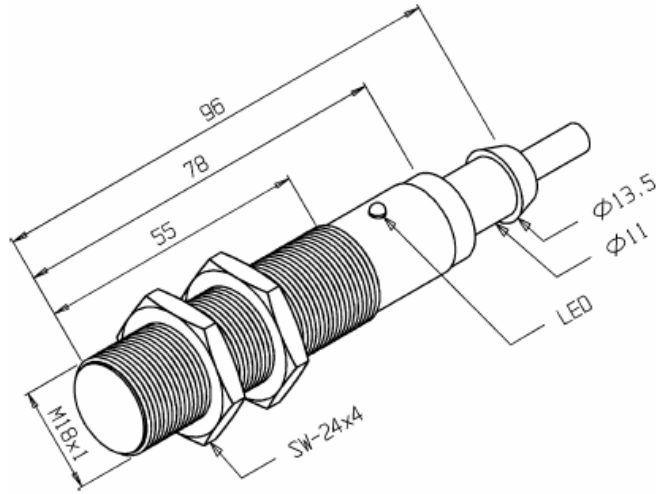


IGQ-8M-18SB-PF/PDL

Dimensões: mm



Tipo de Sensor.....	Sensor de Proximidade Indutivo
Part Number.....	01.445.4344/000
Formato.....	Tubular
Tipo de Montagem.....	Quase Embutida (2,0 mm livre)
Tipo de Sensoreamento.....	Detecta Metais
Material da Face Sensora.....	Plástico PBT
Distância Sensora Nominal (Sn).....	8,00 mm (alvo padrão)
Distância Sensora Útil (Su).....	6,48 mm (0,81 x Sn)
Tolerância da Distância.....	± 10%
Alvo Padrão.....	Chapa de Ferro 24 x 24 x 1 mm
Histerese.....	1% ~ 15% x Sr
Repetibilidade.....	≤ 10% x Sr
Diâmetro do Sensor.....	M18X1
Invólucro.....	Metálico
Material do Invólucro.....	Latão Niquelado
Tipo de Invólucro.....	SB
Tipo de Conexão Elétrica.....	Cabo 2m com adaptador de mangueira
Classe de Proteção.....	IP67
Tensão de Alimentação.....	10 a 30 Vcc
Ripple Máximo da Fonte.....	≤ 10%
Tipo de Chaveamento.....	C.C. 3Fios PNP
Função de Saída.....	Fechada
Capacidade de Carga.....	≤ 200 mA
Corrente Residual na Carga.....	≤ 100 µA
Corrente de Consumo com Saída Acionada.....	≤ 10 mA
Corrente de Consumo com Saída Desacionada.....	≤ 4 mA
Queda de Tensão na Saída (Carga Máxima).....	≤ 2,5 V
Frequência Máxima de Comutação.....	400 Hz
Proteção Contra Transientes.....	Sim
Proteção Contra Inversão de Polaridade.....	Sim
Proteção Contra Curto-Circuito na Carga.....	Sim
LED de Indicação.....	Sim (Vermelho)
Temperatura de Operação.....	-25°C a +70°C
Esquema de Ligação.....	

Reservamo-nos do direito de modificar qualquer informação contida neste site sem prévio aviso
 Tecnotron Automação & Controles Industriais | Rua vera cruz, 305 - CEP: 06423-010 - Barueri - SP
 Tel: +55 (11) 2744-1211 | www.tecnotron.ind.br