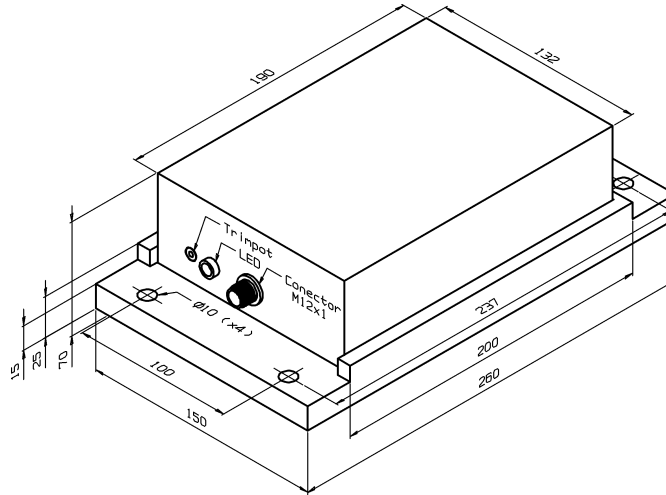
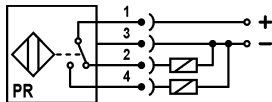


Dimensões: mm



Tipo de Sensor.....	Sensor de Proximidade Indutivo
Part Number.....	01.914.0486/000
Formato.....	Não Tubular
Tipo de Montagem.....	Não Embutida
Tipo de Sensoreamento.....	Detecta Metais
Material da Face Sensora.....	Plástico PVC
Distância Sensora Nominal (Sn).....	100,0 mm (alvo padrão)
Distância Sensora Util (Su).....	81,0 mm (0,81 x Sn)
Tolerância da Distância.....	±10%
Alvo Padrão.....	Chapa de Ferro 300 x 300 x 1mm
Histerese.....	1% ~ 15% x Sr
Repetibilidade.....	10% x Sr
Dimensões do Sensor (L x A x P).....	150 x 70 x 260
Invólucro.....	Metálico / Plástico
Tipo de Invólucro.....	HD6
Material do Invólucro.....	Plástico PVC com base em Alumínio
Tipo de Conexão Elétrica.....	Conector Metálico M12 (4 pinos)
Classe de Proteção.....	IP-67
Tensão de Alimentação.....	10 a 30 Vcc
Ripple Máximo da Fonte.....	10%
Tipo de Chaveamento.....	C.C. 4Fios PNP
Função de Saída.....	Reversível
Capacidade de Carga.....	400 mA com proteção contra curto-circuito
Corrente Residual na Carga.....	10 A
Corrente de Consumo com Saída Acionada.....	20 mA
Corrente de Consumo com Saída Desacionada.....	15 mA
Queda de Tensão na Saída (Carga Máxima).....	3,0 V
Frequência Máxima de Chaveamento.....	25 Hz
Proteção Contra Transientes.....	Sim
Proteção Contra Inversão de Polaridade.....	Sim
Proteção Contra Curto-Circuito na Carga.....	Sim (Pulsante)
LED de indicação.....	Sim (Vermelho: Saída)
Temperatura de Operação.....	-25°C a +70°C
Esquema de Ligação.....	

Reservamo-nos do direito de modificar qualquer informação contida neste site sem prévio aviso
 Tecnotron Automação & Controles Industriais | Rua vera cruz, 305 - CEP: 06423-010 - Barueri - SP
 Tel: +55 (11) 2744-1211 | www.tecnotron.ind.br