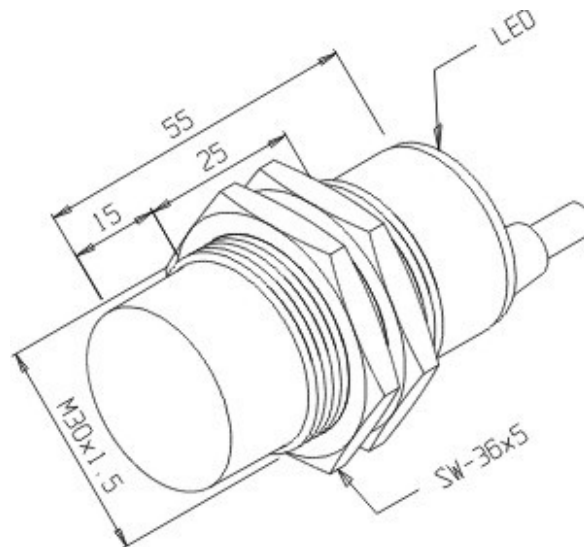


# IN-15M-30CA-OA/TSL

Desenho Mecânico :

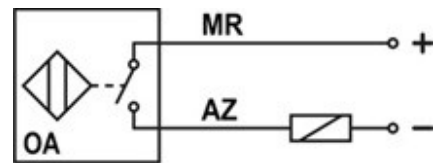


|                                   |                                    |
|-----------------------------------|------------------------------------|
| <b>Categoria :</b>                | Sensores                           |
| <b>Subcategoria :</b>             | Sensor Indutivo Tubular Vdc 2 fios |
| <b>Status :</b>                   | Ativo                              |
| <b>Tipo De Produto :</b>          | Sensor de Proximidade Indutivo     |
| <b>Part Number :</b>              | 01.221.6731/000                    |
| <b>Formato :</b>                  | Tubular                            |
| <b>Tipo De Montagem :</b>         | Não Embutida                       |
| <b>Tipo De Sensoramento :</b>     | Detecta Metais                     |
| <b>Material Da Face Sensora :</b> | Plástico PBT                       |
| <b>Distância Sensora :</b>        | 15 mm                              |
| <b>Tolerância Da Distância :</b>  | ± 10%                              |
| <b>Alvo Padrão :</b>              | Chapa de ferro 45 x 45 x 1 mm      |
| <b>Histerese :</b>                | 1% ~ 15% . Sr                      |
| <b>Repetibilidade :</b>           | ≤ 10% . Sr                         |
| <b>Diâmetro Do Sensor :</b>       | M30x1,5                            |
| <b>Invólucro :</b>                | Metálico                           |
| <b>Tipo De Invólucro :</b>        | CA                                 |
| <b>Material Do Invólucro :</b>    | Latão niquelado                    |
| <b>Tipo De Conexão Elétrica :</b> | Cabo                               |
| <b>Classe De Proteção :</b>       | IP - 67                            |
| <b>Tensão De Alimentação :</b>    | 10 a 60 Vcc                        |
| <b>Ripple Máximo Da Fonte :</b>   | ≤ 10%                              |

|  |                       |
|--|-----------------------|
| <b>Tipo De Chaveamento :</b>                     | C.C. 2Fios            |
| <b>Função De Saída :</b>                         | Normal aberta         |
| <b>Capacidade De Carga :</b>                     | ≤ 100 mA              |
| <b>Corrente Mínima De Chaveamento :</b>          | 5 mA                  |
| <b>Corrente Residual :</b>                       | ≤ 600 μA              |
| <b>Queda De Tensão Na Saída :</b>                | ≤ 5,0 V               |
| <b>Frequência Máxima De Chaveamento :</b>        | 100 Hz                |
| <b>Proteção Contra Transientes :</b>             | Sim                   |
| <b>Proteção Contra Inversão De Polaridade :</b>  | Sim                   |
| <b>Proteção Contra Curto-Circuito Na Carga :</b> | Sim (Térmica)         |
| <b>Led De Indicação :</b>                        | Sim (vermelho: saída) |
| <b>Temperatura De Operação :</b>                 | -25°C a +70°C         |

---

**Esquema de Ligação :**




---

Reservamo-nos do direito de modificar qualquer informação contida neste site sem prévio aviso  
Tecnotron Automação & Controles Industriais | Rua vera cruz, 305 - CEP: 06423-010 - Barueri - SP  
Tel: +55 (11) 2744-1211 | [www.tecnotron.ind.br](http://www.tecnotron.ind.br)