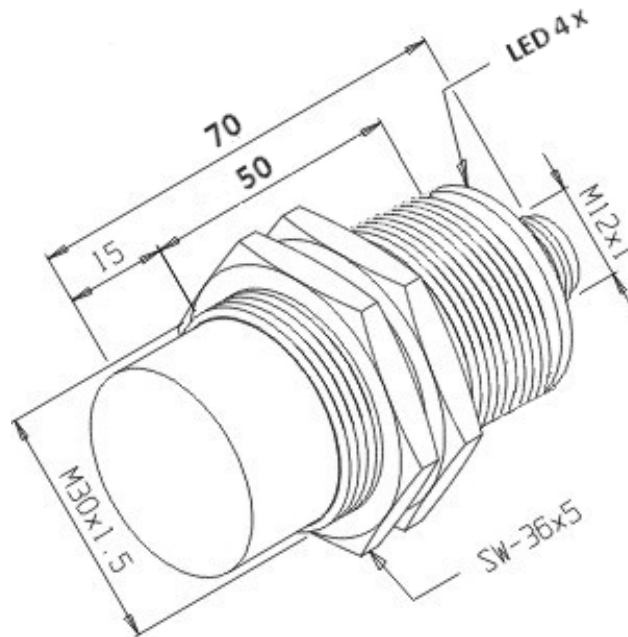


IN-15M-30CMV-WA/JL

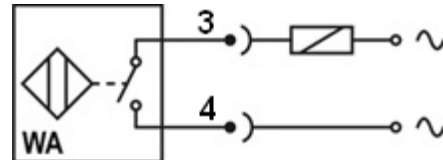
Desenho Mecânico :



Categoria :	Sensores
Subcategoria :	Sensor Indutivo Tubular Vca 2 fios
Status :	Ativo
Tipo De Produto :	Sensor de Proximidade Indutivo
Part Number :	01.633.6771/400
Formato :	Tubular
Tipo De Montagem :	Não Embutida
Tipo De Sensoramento :	Detecta Metais
Material Da Face Sensora :	Plástico ABS
Distância Sensora :	15 mm
Tolerância Da Distância :	± 10%
Alvo Padrão :	Chapa de ferro 45 x 45 x 1 mm
Histerese :	1% ~ 15% . Sr
Repetibilidade :	≤ 10% . Sr
Dimensões :	M30x1,5
Invólucro :	Metálico
Tipo De Invólucro :	CMV
Material Do Invólucro :	Latão Niquelado
Tipo De Conexão Elétrica :	Conector M12 Metálico (4 pinos)
Classe De Proteção :	IP - 67
Tensão De Alimentação :	20 a 250Vca
Faixa De Frequência De Alimentação :	45 ~ 65 Hz
Tipo De Chaveamento :	C.A. 2Fios
Função De Saída :	Normal Aberta

Capacidade De Carga :	≤ 500 mA @25°C (≤ 300 mA @70°C)
Corrente Mínima De Chaveamento :	5 mA
Corrente Residual :	≤ 1,5mA
Corrente De Surto :	2 A @ t ≤ 20 ms / f ≤ 1 Hz
Queda De Tensão Na Saída :	≤ 7,0 V
Frequência Máxima De Chaveamento :	15 Hz
Proteção Contra Transientes :	Sim
Led De Indicação :	Sim (vermelho: saída)
Temperatura De Operação :	-25°C a +70°C

Esquema de Ligação :



Reservamo-nos do direito de modificar qualquer informação contida neste site sem prévio aviso
Tecnotron Automação & Controles Industriais | Rua vera cruz, 305 - CEP: 06423-010 - Barueri - SP
Tel: +55 (11) 2744-1211 | www.tecnotron.ind.br