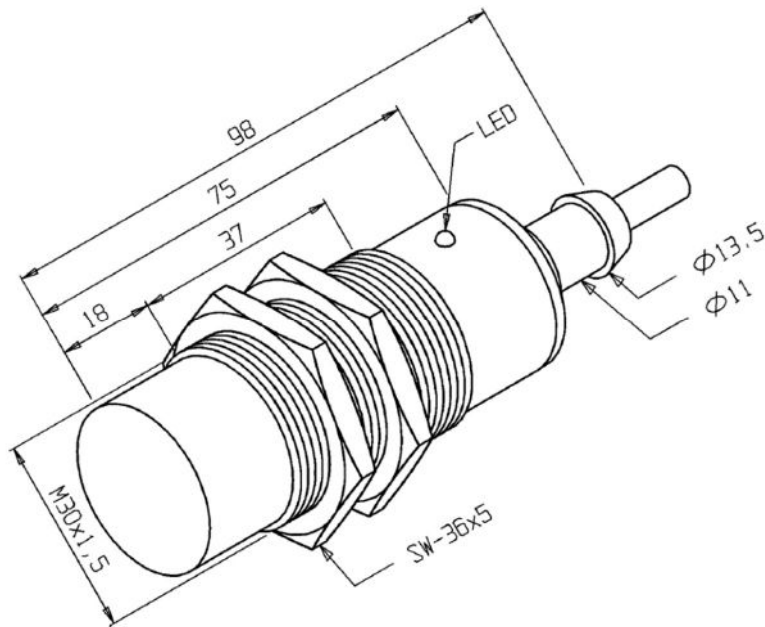


## IN-15P-30SB-WF/JL-03.

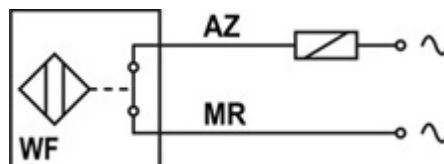
Desenho Mecânico :



<b>Categoria :</b>	Sensores
<b>Subcategoria :</b>	Sensor Indutivo Tubular Vca 2 fios
<b>Status :</b>	Ativo
<b>Tipo De Produto :</b>	Sensor de Proximidade Indutivo
<b>Part Number :</b>	01.633.6992/001
<b>Formato :</b>	Tubular
<b>Tipo De Montagem :</b>	Não Embutida
<b>Tipo De Sensoramento :</b>	Detecta Metais
<b>Material Da Face Sensora :</b>	Plástico ABS
<b>Distância Sensora :</b>	15 mm
<b>Tolerância Da Distância :</b>	± 10%
<b>Alvo Padrão :</b>	Chapa de ferro 45 x 45 x 1 mm
<b>Histerese :</b>	1% ~ 15% . Sr
<b>Repetibilidade :</b>	≤ 10% . Sr
<b>Dimensões Lxaxp :</b>	M30x1,5
<b>Invólucro :</b>	Plástico
<b>Tipo De Invólucro :</b>	SB
<b>Material Do Invólucro :</b>	Plástico ABS
<b>Tipo De Conexão Elétrica :</b>	Cabo 3m com engate para mangueira

<b>Classe De Proteção :</b>	IP - 67
<b>Tensão De Alimentação :</b>	20 a 250Vca
<b>Faixa De Frequência De Alimentação :</b>	45 ~ 65 Hz
<b>Tipo De Chaveamento :</b>	C.A. 2Fios
<b>Função De Saída :</b>	Normal Fechada
<b>Capacidade De Carga :</b>	≤ 500 mA @25°C (≤ 300 mA @70°C)
<b>Corrente Mínima De Chaveamento :</b>	5 mA
<b>Corrente Residual :</b>	≤ 1,5mA
<b>Corrente De Surto :</b>	2 A @ t ≤ 20 ms / f ≤ 1 Hz
<b>Queda De Tensão Na Saída :</b>	≤ 7,0 V
<b>Frequência Máxima De Chaveamento :</b>	15 Hz
<b>Proteção Contra Transientes :</b>	Sim
<b>Led De Indicação :</b>	Sim (vermelho: saída)
<b>Temperatura De Operação :</b>	-25°C a +70°C

**Esquema de Ligação :**



Reservamo-nos do direito de modificar qualquer informação contida neste site sem prévio aviso  
Tecnotron Automação & Controles Industriais | Rua vera cruz, 305 - CEP: 06423-010 - Barueri - SP  
Tel: +55 (11) 2744-1211 | [www.tecnotron.ind.br](http://www.tecnotron.ind.br)