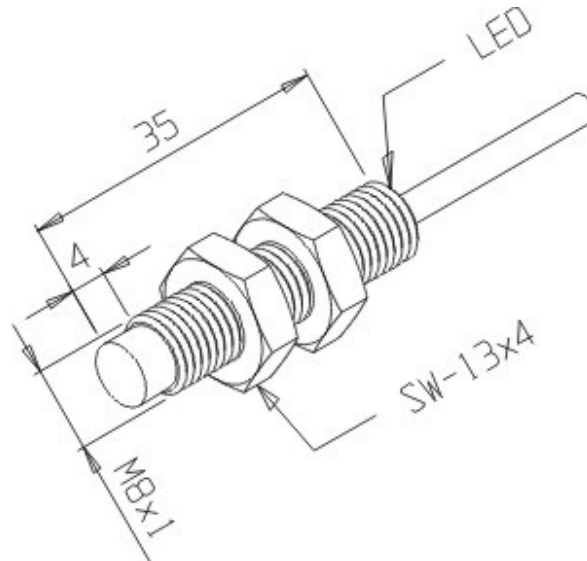


## IN-2,2M-8EA-PF/XL

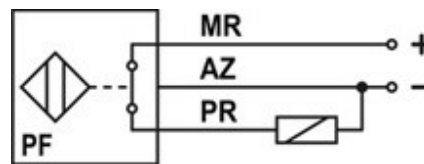
desenho mecânico :



<b>Categoria :</b>	Sensores
<b>Subcategoria :</b>	Sensor Indutivo Tubular Vdc 3 ou 4 fios
<b>status :</b>	Ativo
<b>tipo de produto :</b>	Sensor de Proximidade Indutivo
<b>part number :</b>	01.331.0834/000
<b>formato :</b>	Tubular
<b>tipo de montagem :</b>	Não Embutida
<b>tipo de sensoramento :</b>	Detecta Metais
<b>material da face sensora :</b>	Plástico PBT
<b>distância sensora :</b>	2,2 mm
<b>tolerância da distância :</b>	± 10%
<b>alvo padrão :</b>	Chapa de ferro 8 x 8 x 1 mm
<b>histerese :</b>	1% ~ 15% . Sr
<b>repetibilidade :</b>	<= 10% . Sr
<b>diâmetro do sensor :</b>	M8x1
<b>invólucro :</b>	Metálico
<b>tipo de invólucro :</b>	EA
<b>material do invólucro :</b>	Latão Niquelado
<b>tipo de conexão elétrica :</b>	Cabo
<b>classe de proteção :</b>	IP - 67
<b>tensão de alimentação :</b>	10 a 30Vcc
<b>ripple máximo da fonte :</b>	<= 10%
<b>tipo de chaveamento :</b>	C.C. 3/4Fios PNP

<b>função de saída :</b>	Normal Fechada
<b>capacidade de carga :</b>	RL => 120R sem proteção para curto-circuito
<b>corrente residual :</b>	<= 10 $\mu$ A
<b>corrente de consumo com saída desacionada :</b>	<= 12 mA
<b>corrente de consumo com saída acionada :</b>	<= 18 mA
<b>queda de tensão na saída :</b>	<= 0,8 V
<b>freqüência máxima de chaveamento :</b>	500 Hz
<b>proteção contra transientes :</b>	Sim
<b>proteção contra inversão de polaridade :</b>	Sim
<b>proteção contra curto-circuito na carga :</b>	Não
<b>led de indicação :</b>	Sim (vermelho:saída)
<b>temperatura de operação :</b>	-25°C a +70°C

**esquema de ligação :**



Reservamo-nos do direito de modificar qualquer informação contida neste site sem prévio aviso  
Tecnotron Automação & Controles Industriais | Rua vera cruz, 305 - CEP: 06423-010 - Barueri - SP  
Tel: +55 (11) 2744-1211 | [www.tecnotron.ind.br](http://www.tecnotron.ind.br)