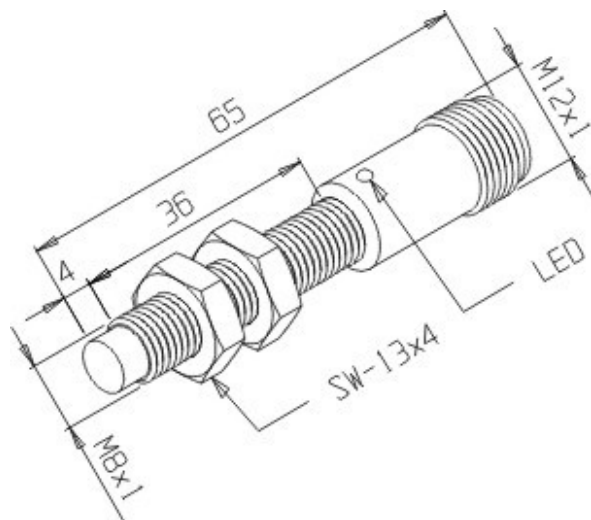


## IN-2,2M-8SM-PA/TCL

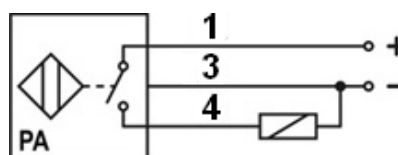
Desenho Mecânico :



<b>Categoria :</b>	Sensores
<b>Subcategoria :</b>	Sensor Indutivo Tubular Vdc 3 ou 4 fios
<b>Status :</b>	Ativo
<b>Tipo De Produto :</b>	Sensor de Proximidade Indutivo
<b>Part Number :</b>	01.421.1192/000
<b>Formato :</b>	Tubular
<b>Tipo De Montagem :</b>	Não Embutida
<b>Tipo De Sensoramento :</b>	Detecta Metais
<b>Material Da Face Sensora :</b>	Plástico PBT
<b>Distância Sensora :</b>	2,2 mm
<b>Tolerância Da Distância :</b>	± 10%
<b>Alvo Padrão :</b>	Chapa de ferro 8 x 8 x 1 mm
<b>Histerese :</b>	1% ~ 15% . Sr
<b>Repetibilidade :</b>	≤ 10% . Sr
<b>Diâmetro Do Sensor :</b>	M8x1
<b>Invólucro :</b>	Metálico
<b>Tipo De Invólucro :</b>	SM
<b>Material Do Invólucro :</b>	Latão Niquelado
<b>Tipo De Conexão Elétrica :</b>	Conector M12 Metálico (4 pinos)
<b>Classe De Proteção :</b>	IP - 67
<b>Tensão De Alimentação :</b>	10 a 30Vcc
<b>Ripple Máximo Da Fonte :</b>	≤ 10%
<b>Tipo De Chaveamento :</b>	C.C. 3/4Fios PNP
<b>Função De Saída :</b>	Normal Aberta

<b>Capacidade De Carga :</b>	$I_L \leq 100 \text{ mA}$ com proteção para curto-circuito
<b>Corrente Residual :</b>	$\leq 10 \mu\text{A}$
<b>Corrente De Consumo Com Saída Desacionada :</b>	$\leq 12 \text{ mA}$
<b>Corrente De Consumo Com Saída Acionada :</b>	$\leq 18 \text{ mA}$
<b>Queda De Tensão Na Saída :</b>	$\leq 3,5 \text{ V}$
<b>Frequência Máxima De Chaveamento :</b>	500 Hz
<b>Proteção Contra Transientes :</b>	Sim
<b>Proteção Contra Inversão De Polaridade :</b>	Sim
<b>Proteção Contra Curto-Circuito Na Carga :</b>	Sim (Térmica)
<b>Led De Indicação :</b>	Sim (vermelho: saída)
<b>Temperatura De Operação :</b>	$-25^\circ\text{C}$ a $+70^\circ\text{C}$

**Esquema de Ligação :**



Reservamo-nos do direito de modificar qualquer informação contida neste site sem prévio aviso  
Tecnotron Automação & Controles Industriais | Rua vera cruz, 305 - CEP: 06423-010 - Barueri - SP  
Tel: +55 (11) 2744-1211 | [www.tecnotron.ind.br](http://www.tecnotron.ind.br)