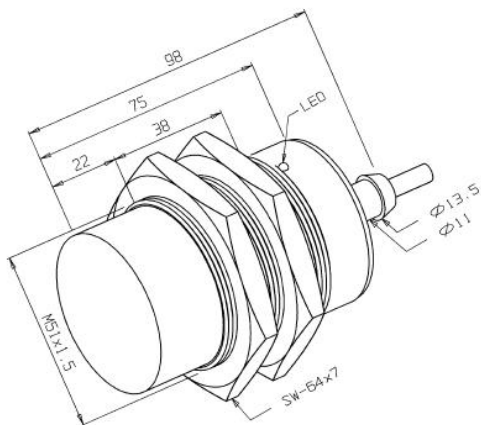
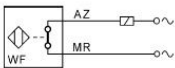


Dimensões: mm



Tipo de Sensor.....	Sensor de Proximidade Indutivo
Part Number.....	01.633.8832
Formato.....	Tubular
Tipo de Montagem.....	Embutida
Tipo de Sensoreamento.....	Detecta Metais
Material da Face Sensora.....	Plástico PBT
Distância Sensora Nominal (Sn).....	25,00 mm (alvo padrão)
Distância Sensora Útil (Su).....	20,25 mm (0,81 x Sn)
Tolerância da Distância.....	± 10%
Alvo Padrão.....	Chapa de Ferro 75 x 75 x 1 mm
Histerese.....	1% ~ 15% x Sr
Repetibilidade.....	≤ 10% x Sr
Diâmetro do Sensor.....	M51X1,5
Invólucro.....	Metálico
Material do Invólucro.....	Latão Niquelado
Tipo de Invólucro.....	EM
Tipo de Conexão Elétrica.....	Cabo PVC Ø5,5mm, 2 Vias x 20 AWG
Classe de Proteção.....	IP67
Tensão de Alimentação.....	20 a 250 Vca
Ripple Máximo da Fonte.....	≤ 10%
Tipo de Chaveamento.....	C.C. 2Fios
Função de Saída.....	Fechada
Corrente Mínima de Chaveamento.....	5 mA
Capacidade de Carga (@25°C).....	≤ 500 mA
Capacidade de Carga (@70°C).....	≤ 300 mA
Corrente Residual na Carga.....	≤ 1,5 mA
Corrente de Surto.....	2 A @ t ≤ 20 ms / f ≤ 1 Hz
Queda de Tensão na Saída.....	≤ 7 V
Frequência de Alimentação.....	45 ~ 65 Hz
Frequência Máxima de Comutação.....	15 Hz
Proteção Contra Transientes.....	Sim
Start-up Delay.....	≤ 60 ms
Proteção Contra Curto-Circuito na Carga....	Não
LED de Indicação.....	Sim (Vermelho: Saída)
Temperatura de Operação.....	-25°C a +70°C
Esquema de Ligação.....	

Reservamo-nos do direito de modificar qualquer informação contida neste site sem prévio aviso
 Tecnotron Automação & Controles Industriais | Rua vera cruz, 305 - CEP: 06423-010 - Barueri - SP
 Tel: +55 (11) 2744-1211 | www.tecnotron.ind.br