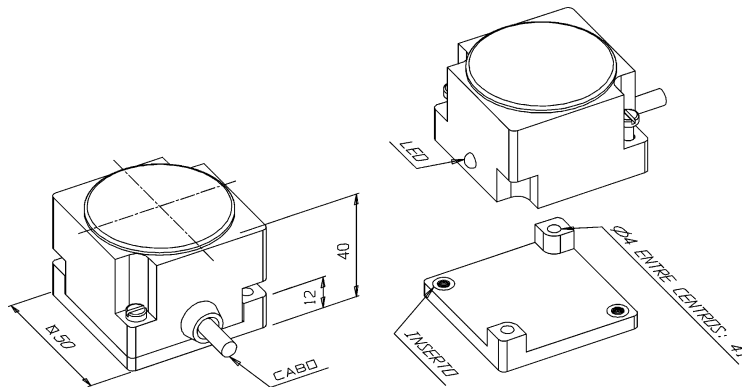


Dimensões: mm



Tipo de Sensor.....	Sensor de Proximidade Indutivo
Número de Identificação (part number).....	01.914.0635/000
Formato.....	Não Tubular
Tipo de Montagem.....	Não Embutida
Tipo de Sensoriamento.....	Deteção de Metais
Distância Sensora Nominal (Sn).....	25,00 mm (alvo padrão)
Distância Sensora Útil (Su).....	20,25 mm (0,81 x Sn)
Alvo Padrão.....	Chapa de Ferro 75x75x1mm
Histerese.....	1% ~ 15% x Sr
Repetibilidade.....	≤ 10% x Sr
Fixação da Base.....	Por furos passantes (permitem parafusos M4)
Tipo de Invólucro.....	Plástico
Material do Invólucro.....	PBT
Material da Face Sensora.....	PBT
Material da Base de Fixação.....	PBT
Tipo de Conexão Elétrica.....	2m de Cabo PVC Ø5,0mm, 4 Vias, 23AWG (0,25mm ²)
Faixa da Tensão de Alimentação.....	10 a 30 Vcc (ondulação incluída nos limites)
Ondulação da Tensão de Alimentação (pico a pico).....	≤ 10%
Corrente de Consumo com Saída Desacionada.....	≤ 8 mA
Corrente de Consumo com Saída Acionada.....	≤ 12 mA
Tipo de Chaveamento.....	C.C. 4Fios NPN
Função de Saída.....	Reversível
Capacidade de Carga.....	≤ 400 mA
Corrente Residual na Carga.....	≤ 0,1 mA
Capacitância de Carga Permitida.....	≤ 0,1 µF
Queda de Tensão na Saída (c/ carga máxima).....	≤ 3,0 V
Frequência Máxima de Chaveamento.....	50 Hz
Duração de Passagem do Alvo.....	≥ 6,7 ms (relativo ao centro da face sensora)
Retardo do Estado de Prontidão (start-up delay).....	≤ 100 ms
Proteção Contra Transientes.....	Sim
Proteção Contra Inversão de Polaridade.....	Sim
Proteção Contra Inversão Total dos Fios.....	Sim
Proteção Contra Curto-Circuito na Carga.....	Sim (pulsante)
Classe de Proteção.....	IP-67
LED de indicação.....	Vermelho (função de saída)
Temperatura de Operação.....	-25°C a +70°C
Esquema de Ligação.....	