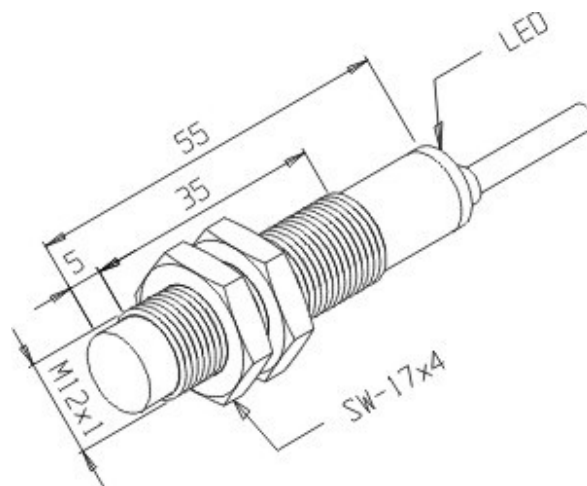


# IN-4M-12CA-NF/TCL

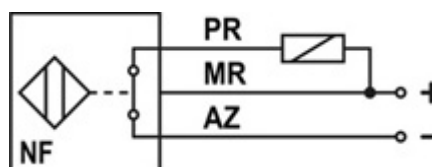
Desenho Mecânico :



<b>Categoria :</b>	Sensores
<b>Subcategoria :</b>	Sensor Indutivo Tubular Vdc 3 ou 4 fios
<b>Status :</b>	Ativo
<b>Tipo De Produto :</b>	Sensor de Proximidade Indutivo
<b>Part Number :</b>	01.421.2253/000
<b>Formato :</b>	Tubular
<b>Tipo De Montagem :</b>	Não Embutida
<b>Tipo De Sensoramento :</b>	Detecta Metais
<b>Material Da Face Sensora :</b>	Plástico PBT
<b>Distância Sensora :</b>	4 mm
<b>Tolerância Da Distância :</b>	$\pm 10\%$
<b>Alvo Padrão :</b>	Chapa de ferro 12 x 12 x 1 mm
<b>Histerese :</b>	1% ~ 15% . Sr
<b>Repetibilidade :</b>	$\leq 10\%$ . Sr
<b>Diâmetro Do Sensor :</b>	M12x1
<b>Invólucro :</b>	Metálico
<b>Tipo De Invólucro :</b>	CA
<b>Material Do Invólucro :</b>	Latão Niquelado
<b>Tipo De Conexão Elétrica :</b>	Cabo
<b>Classe De Proteção :</b>	IP - 67
<b>Tensão De Alimentação :</b>	10 a 30Vcc
<b>Ripple Máximo Da Fonte :</b>	$\leq 10\%$
<b>Tipo De Chaveamento :</b>	C.C. 3/4Fios NPN
<b>Função De Saída :</b>	Normal Fechada
<b>Capacidade De Carga :</b>	IL $\leq 100$ mA com proteção para curto-circuito
<b>Corrente Residual :</b>	$\leq 10$ $\mu$ A
<b>Corrente De Consumo Com Saída Desacionada :</b>	$\leq 12$ mA

<b>Corrente De Consumo Com Saída Acionada :</b>	≤ 18 mA
<b>Queda De Tensão Na Saída :</b>	≤ 3,5 V
<b>Frequência Máxima De Chaveamento :</b>	400 Hz
<b>Proteção Contra Transientes :</b>	Sim
<b>Proteção Contra Inversão De Polaridade :</b>	Sim
<b>Proteção Contra Curto-Circuito Na Carga :</b>	Sim (Térmica)
<b>Led De Indicação :</b>	Sim (vermelho: saída)
<b>Temperatura De Operação :</b>	-25°C a +70°C

**Esquema de Ligação :**



Reservamo-nos do direito de modificar qualquer informação contida neste site sem prévio aviso  
 Tecnotron Automação & Controles Industriais | Rua vera cruz, 305 - CEP: 06423-010 - Barueri - SP  
 Tel: +55 (11) 2744-1211 | [www.tecnotron.ind.br](http://www.tecnotron.ind.br)